



**Для более полной  
комплектации  
рабочего места  
приобретают  
вулканизатор  
«Этна-П»**

## **Фаворит-Премиум**

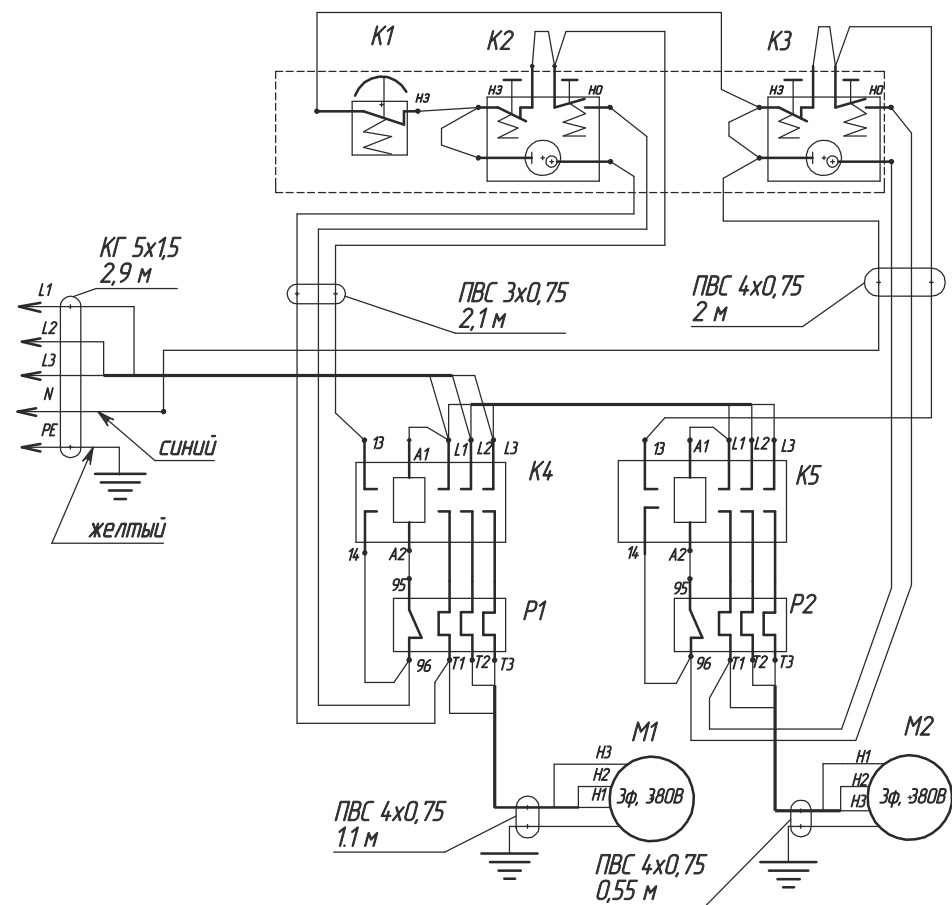
Стенд для правки дисков

(редакция от 1.07.2018)

Средняя температура рабочей поверхности прижимов, °С	145±10%
Напряжение питания, В	~220±10%
Рабочее давление пневмосистемы, кгс/см <sup>2</sup>	7±1
Потребляемая мощность, Вт, не более	1220
Рабочий ход штока пневмоцилиндра верхнего прижима мм	200
Диапазон отсчёта времени по электронному таймеру, мин	от 1 мин. до 5 ч. 50 мин.
Габаритные размеры, мм, не более	300x650x1100 (940)*
Вес, кг, не более	40
Степень защиты оболочки	IPX0
Класс защиты от поражения эл. током	1

\* — размер в скобках, прижим в верхнем положении.

## Схема электрическая соединений стенда



К1 - кнопка аварийной остановки АВ-22

К2, К3 - станция пусковая АРВВ-22

К4, К5 - пускатель КМИ 10910 ТУ 02 АГИЕ 644336 028.

Р1, Р2 - реле тепловое РТИ 13, серия 1310 (4-6А) ГОСТ 16308-84.

М1 - электродвигатель привода АДМ В8 У2 (380В, 0,55 кВт, 690 об/мин)

М2 - Электродвигатель гидростанции АИР71 А4 У3 (380В, 0,55 кВт, 1360 об/мин)

## Шайбы центрующие.

№	Шифр детали	Размер
1	ДП4Ш.001-01	Ф54,1
2	ДП4Ш.001-02	Ф56,6
3	ДП4Ш.001-03	Ф57,1
4	ДП4Ш.001-04	Ф58,1
5	ДП4Ш.001-05	Ф58,6
6	ДП4Ш.001-06	Ф60,1
7	ДП4Ш.001-08	Ф64,1
8	ДП4Ш.001-09	Ф65,1
9	ДП4Ш.001-10	Ф66,1
10	ДП4Ш.001-11	Ф66,6
11	ДП4Ш.001-12	Ф67,1
12	ДП4Ш.001-15	Ф72,6

## Уважаемый покупатель

Благодарим Вас за доверие, оказанное нашей компании, и выбор оборудования «СибЕК».

Для того чтобы наше сотрудничество было ещё более удобным и эффективным, предлагаем воспользоваться справочными on-line ресурсами на сайте [www.sibek.ru](http://www.sibek.ru).

Для правильного использования оборудования ознакомьтесь с настоящим руководством, которое предназначено для обеспечения правильной эксплуатации и поддержания его в исправном рабочем состоянии. После прочтения руководства сохраните его для наведения справок в дальнейшем, а также обеспечения гарантийного и после гарантийного обслуживания.

Обеспечение безопасной работы и возможность быстрого освоения нашего оборудования являются главными задачами данного руководства.



**Внимание!** Конструкция ряда узлов и деталей станда защищена патентами Российской Федерации и попадает под действие «Патентного закона РФ». Любое копирование узлов и деталей, изготовление чертежей и схем деталей, узлов и всего станда в целом запрещено и может быть подвергнуто преследованию в уголовном порядке.

## Рекомендации изготовителя

Стенд для правки дисков «Фаворит-Премиум» (далее стенд) предназначен для правки особо сложных повреждений литых и кованных легкосплавных дисков, а также для правки «восьмерки» и спиц дисков от 10 до 26 дюймов включительно (до 26 дюймов, используя мобильный кронштейн)

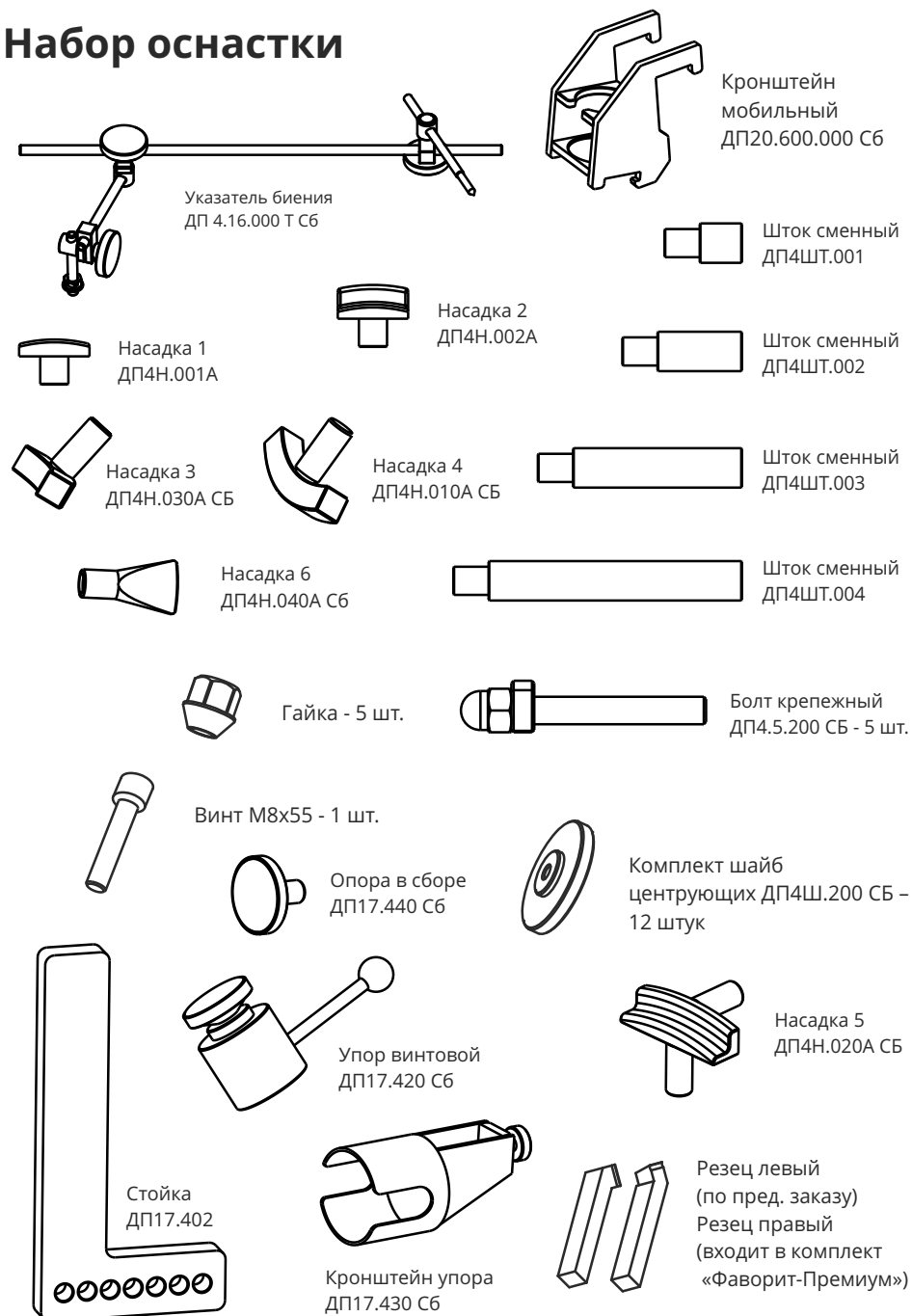
Изготовитель рекомендует использовать стенд только по назначению. Основными достоинствами являются надёжность конструктивных решений, простота и удобство эксплуатации. Наличие гидравлических цилиндров, позволяющих развивать усилие в зоне правки до 50000 Н, набора рихтующих насадок и сменных штоков различной длины позволяет исправлять большинство повреждений. По желанию покупателя в комплект поставки может быть включен аппарат аргонно-дуговой сварки, который значительно расширяет возможности ремонта легкосплавных дисков.

Стенд рекомендуется изготовителем для комплектации рабочих мест шиномонтажных мастерских, шиноремонтных участков автотранспортных предприятий.

Порядок использования текста настоящего руководства определён Ст. 18 Закона РФ «Об авторском праве и смежных правах». Никакая часть руководства по эксплуатации, включённая в комплект поставки стенда не может быть воспроизведена полностью или частично, использована в любой форме без предварительного письменного разрешения предприятия-изготовителя.

- Преимущества:**
1. Высокопроизводительный гидронасос, обеспечивающий быстрое поднятие и опускание штока.
  2. 45% запас мощности двигателя в гидростанции.
  3. Максимальное расчетное усилие на штоке гидроцилиндра 10,2 тонны.
  4. На стенде установлен короткий вал шпинделя большего диаметра, который позволяет производить сложный ремонт.
  5. Увеличенные радиально-упорные подшипники вала шпинделя.

## Набор оснастки



## 11. Свидетельство о приёме

Стенд для правки дисков «Фаворит-Премиум»

заводской номер \_\_\_\_\_

Соответствует требованиям технических условий ДП4.0.000.001, действующей конструкторской и технологической документации, принят ОТК и признан годным для эксплуатации. Соответствие стенда нормам безопасности подтверждено сертификатом соответствия Таможенного союза № ТС RU C-RU.AB58.B.00077 от 7 июня 2016 года, выданный Обществом с ограниченной ответственностью «Агентство по экспертизе и испытаниям продукции».

Дата изготовления:

«\_\_\_» \_\_\_\_\_ 20\_\_ г.

Подпись и штамп ОТК:

Дата продажи:

«\_\_\_» \_\_\_\_\_ 20\_\_ г.

Штамп торгующей организации.

## Содержание

Рекомендации изготовителя .....	4
1. Общие указания .....	7
2. Основные технические характеристики .....	8
3. Эксплуатационные ограничения .....	9
4. Краткое описание стенда .....	10
5. Упаковка .....	17
6. Подготовка и порядок работы со стендом .....	18
6. 3. Подготовка работы со стендом .....	18
6. 4. Порядок работы со стендом .....	19
7. Техническое обслуживание стенда .....	25
7. 1. Ежедневное техническое обслуживание .....	25
7. 2. Ежемесячное техническое обслуживание .....	25
7. 3. Ежегодное техническое обслуживание .....	27
8. Возможные неисправности и методы их устранения .....	28
9. Хранение, транспортировка, утилизация .....	29
10. Гарантии изготовителя .....	30
11. Свидетельство о приёме .....	32
Приложение .....	33

## Список терминов

**Колесо** — *Элемент, воспринимающий нагрузку и передающий вращение от ступицы и состоящий из диска и шины.*

**Диск колеса** — *Часть колеса, являющаяся соединительным элементом между ступицей и шиной.*

**Обод** — *Часть диска, на которую монтируется шина.*

**Бортовая закраина** — *Часть обода, образующая боковой упор для борта шины.*

**Посадочная полка** — *Часть обода для размещения основания борта шины.*

**Привалочная плоскость** — *Часть диска, непосредственно прилегающая к ступице.*

**Крепёжные отверстия** — *Отверстия в диске, используемые для крепления колеса к ступице.*

**Центральное отверстие** — *Отверстие в диске, используемое для центровки колеса на ступице.*

**10. 5.** Предприятие-изготовитель, в случае выхода из строя стэнда, как в период гарантийного срока, так и после него, в случаях перечисленных в пункте **10. 6.** не обязуется компенсировать покупателю издержки, связанные с отправкой стэнда в ремонт.

**10. 6.** Предприятие-изготовитель не несет ответственности по гарантийным обязательствам в случаях, если:

- истёк срок гарантийного хранения или эксплуатации;
- в руководстве по эксплуатации отсутствуют отметки ОТК изготовителя;
- предъявленный стэнд разукомплектован;
- не совпадает номер стэнда с номерами в руководстве по эксплуатации, либо в них имеются исправления;
- потребитель дорабатывал детали и узлы стэнда или производил их разборку;
- стэнд или его агрегаты и узлы использовались не по назначению;
- стэнд вышел из строя по вине потребителя, в результате несоблюдения требований руководства по эксплуатации, небрежного обращения с ним или нанесения механических повреждений.



**10. 7.** Мастерские гарантийного ремонта не принимают в ремонт стэнды и не обменивают отдельные детали, сборочные единицы и агрегаты стэндов не очищенные от пыли и грязи.

**10. 8.** Гарантия предприятия-изготовителя стэнда «Фаворит-Премиум» не распространяется на покупные комплектующие (автомат защиты, рукава высокого давления и т. п.).

**10. 9.** Установленный срок службы стэнда составляет 3 года. Ресурс работы установленных деталей, комплектующих и агрегатов при правильном эксплуатировании оборудования с выполнением указаний по эксплуатации, своевременном обслуживании – рассчитан на установленный срок эксплуатации. Комплектование оборудования ЗИПом не предусмотрено.

**9. 3.** Стенд не содержит опасных и вредных веществ и материалов и по истечении срока службы утилизируются на общих основаниях. Особых требований по утилизации не предъявляется.

**9. 4.** Перед утилизацией стенда необходимо слить масло из гидравлической системы. Отработанное масло утилизируется согласно правилам утилизации отработанных нефтепродуктов.

## 10. Гарантии изготовителя

**10. 1.** Предприятие-изготовитель гарантирует соответствие стенда требованиям действующей конструкторской и технической документации при соблюдении потребителем условий и правил транспортировки, хранения и эксплуатации.

**10. 2.** Гарантийный срок эксплуатации — 1 год со дня продажи стенда через торговую сеть, но не более 1,5 лет с момента выпуска. В случае отсутствия в руководстве по эксплуатации штампа торгующей организации, гарантийный срок исчисляется со дня выпуска стенда предприятием изготовителем.

**10. 3.** Предприятие-изготовитель обязуется в течении гарантийного срока безвозмездно ремонтировать либо заменять вышедшие из строя детали или стенд в целом, если в течении указанного срока будет обнаружено их несоответствие требованиям конструкторской или технологической документации или отказ стенда произошел по вине предприятия-изготовителя.

Если по результатам исследования причины отказа стенда установлено отсутствие конструктивного или производственного дефекта, то все затраты, понесенные изготовителем, оплачивает потребитель.

**10. 4.** В течение гарантийного срока ремонт производится за счёт покупателя в том случае, если он эксплуатирует стенд не в соответствии с настоящим руководством или не выполняет рекомендаций сервисного центра, направленные на обеспечение нормальной работы стенда.

## 1. Общие указания

**1. 1.** Стенд предназначен для эксплуатации в закрытых отапливаемых помещениях, защищённых от атмосферных осадков при температуре воздуха от +10 до +35 °С и относительной влажности от 30 до 85%.

После перевозки стенда в зимних условиях необходимо перед использованием выдержать его, не снимая заводской упаковки, в течение не менее 12 часов.

**1. 2.** Помните, стенд питается от сети переменного тока с напряжением 380 В, это напряжение опасно для человека! Для обеспечения безопасности обязательно наличие заземляющего контакта в используемой розетке питания. Перед подключением стенда к электросети, вызовите квалифицированного электрика для проверки заземления. Отключайте стенд и отсоединяйте шнур питания электросети при завершении работы, при проведении технического обслуживания, в случае возникновения неполадок в работе, а также если вы собираетесь не использовать стенд длительное время.

**1. 3.** Не допускается эксплуатация стенда лицами, не прошедшими специальной подготовки и не ознакомившимися с данным руководством.

**1. 4.** Предприятие-изготовитель имеет право производить изменения конструкции стенда не ухудшающие технические характеристики.

**1. 5.** Предприятие-изготовитель не несёт ответственности ни за какие виды ущерба, причинённого в результате использования стенда.

## 2. Основные технические характеристики

Наименование параметра	Фаворит-Премиум
Размер ремонтируемых дисков, диаметр посадочной полки в дюймах	10-26
Напряжение питания, В	3ф. 380±10%
Потребляемая мощность, кВт	1,1
Рабочее давление в гидросистеме, бар	140-155
Максимальное выходное давление гидронасоса, кгс/см <sup>2</sup>	250
Производительность гидронасоса, л/мин	1,35
Рабочий ход штока гидроцилиндров, мм	30
Максимальное усилие, развиваемое рабочим цилиндром, Н	50000
Габаритные размеры, мм	890x610x1270 (1420)*
Размеры в упаковке, мм	1200x800x1530
Вес, кг, не более	312
Степень защиты оболочки	IPX0
Класс защиты от поражения эл. током	I
Число оборотов шпинделя, об/мин	120
Наличие привода	+
Наличие откидного кронштейна	+
Наличие токарного суппорта	—

\* — размер в скобках, упор в верхнем положении.

Внешние проявления неисправности	Вероятные причины	Рекомендуемые действия
Двигатель гидростанции работает, но при переключении гидрораспределителя шток гидроцилиндра не перемещается	Неправильное подключение	Произведите перфазировку электропитания
	Уровень масла в гидросистеме ниже нормы	Восстановить уровень масла, согласно <b>Разделу 6</b> .
	Неисправен гидрораспределитель	Заменить гидрораспределитель
При нажатии на кнопку «Привод», двигатель работает, шпиндель не вращается	Изношен ремень привода	Заменить ремень
Снизилось усилие гидроцилиндра	Изношены уплотнительные кольца гидроцилиндра	Заменить уплотнительные кольца гидроцилиндра

## 9. Хранение, транспортировка и утилизация

**9. 1.** Хранение станда должно осуществляться в упаковке изготовителя, в закрытых помещениях, при температурах окружающего воздуха от -40 до +50 °С и относительной влажности воздуха не более 85%.

**9. 2.** Транспортировка станда может осуществляться только в упаковке изготовителя, любыми транспортными средствами, обеспечивающими защиту от атмосферных осадков. Способы погрузки, размещения и крепления при транспортировке должны соответствовать манипуляционным знакам на упаковке и должны обеспечивать сохранность упаковки и изделия в процессе транспортировки и хранения.



## 8. Возможные неисправности и методы их устранения

В процессе эксплуатации станда могут возникнуть затруднения, характер которых и рекомендации по преодолению приведены ниже.

Внешние проявления неисправности	Вероятные причины	Рекомендуемые действия
При нажатии на кнопку «Пуск» индикация отображается, двигатель гидростанции не работает	Неисправен двигатель	Заменить двигатель
При нажатии на кнопку «Пуск» индикация не отображается, двигатель гидростанции не работает	Нет напряжения в электросети	Восстановить питание электросети
	Неисправна вилка или шнур питания	Заменить неисправную вилку или шнур питания
	Неисправен пускатель или пусковая станция	Заменить пускатель или пусковую станцию
	Сработало тепловое реле защиты	Устранить причину утечки тока и включить тепловое реле
Повышенный уровень шума при вращении шпинделя	Износ или разрушение подшипника	Заменить подшипник
Утечка масла	Ослабло крепление элементов	Подтянуть гайки. Восстановить уровень масла, согласно <b>Разделу 6.</b>
	Разрушение элементов гидросистемы	Определить место утечки, заменить разрушенный элемент

## 3. Эксплуатационные ограничения

**3. 1.** Не допускается эксплуатация станда на открытом воздухе под навесом, в местах повышенной влажности и в других условиях не обеспечивающих надлежащую защиту от неблагоприятных воздействий.

### 3. 2. Запрещается:

- включение станда в сеть напряжением более 380 В;
- включение и работа на станде при отсутствии заземления;
- оставление работающего станда без присмотра;
- изменение электрической или гидравлической схем станда;
- проведение работ по правке при незакреплённом или неполностью закреплённом колесе;
- заправка гидросистемы станда загрязнённым или отработанным маслом;
- использование станда, его агрегатов и узлов не по назначению;
- самостоятельное внесение изменений в конструкцию станда, доработка узлов и агрегатов.

**3. 3.** Во время проведения работ, возможны сколы мелких частиц краски для защиты глаз используйте защитные очки. Во избежание получения травмы от задигов металла рекомендуется работать в перчатках.

**3. 4.** Во избежание получения травмы не манипулируйте какими-либо предметами или руками в зоне перемещения штока, рихтующих насадок и рабочего гидроцилиндра во время работы.

**3. 5.** Присутствие посторонних лиц во время производства работ по исправлению дисков в рабочей зоне станда и вблизи него не допускается.

**3. 6.** Во избежание преждевременного износа деталей и узлов станда не обрабатывайте на нем диски, не очищенные от грязи, с установленными балансировочными грузиками, имеющие трещины и механические повреждения крепежных отверстий и привалочной плоскости.

**3. 7.** Для увеличения срока службы не рекомендуется оставлять двигатель гидростанции включенным в период подготовки станда к работе, а также после выполнения работ по восстановлению дисков!

**3. 8.** В случае срабатывания теплового реле\* станда выждать время на его остывание, при частом срабатывании теплового реле обратиться в сервисный центр для выяснения причин неполадок.

\* — При срабатывании реле, необходимо обесточить станд, снять декоративную панель и включить реле.

## 4. Краткое описание станда

Конструктивно станд представлен совокупностью агрегатов и узлов, смонтированный в соответствии с функциональными связями на металлическом корпусе, установленном на четыре опоры, обеспечивающих устойчивость станда в целом. Внешний вид станда представлен на **Рис. 1, 2.**

Откидной кронштейн (**Рис. 3**) облегчает установку ремонтируемого диска на планшайбу. Для установки диска – откидной кронштейн отводится в нерабочее положение, а после установки диска на планшайбу, возвращается в рабочее и фиксируется. Опция особенно удобна при работе с большими и широкими дисками.

Привод шпинделя позволяет производить визуальный осмотр диска на предмет биения без физических усилий, а также упрощает его финишную доводку после ремонта.

Два гидроцилиндра могут работать одновременно, при этом один из них используется как гидравлический упор с круглой насадкой. Перемещаемый по стойке винтовой упор удерживает ремонтируемый диск от нежелательных изгибов. Благодаря этому, применив насадку 5 (**см. стр. 33**) появляется возможность ремонтировать повреждения типа «восьмерка», а также изгиб спиц (**Рис. 5.**).

## 7. 3. Ежегодное техническое обслуживание

Ежегодное техническое обслуживание включает в себя все работы по регламенту ежемесячного технического обслуживания, и кроме того:

**7. 3. 1.** Проверить состояние узлов и агрегатов станда, при наличии сильного износа — заменить.

**7. 3. 2.** Подтянуть болты крепления кронштейна и гидростанции.

**7. 3. 3.** Переведите с помощью винтов продольной и поперечной подач суппорт сначала в одно крайнее положение, протрите и смажьте направляющие, переведите во второе крайнее положение и повторите операцию. Шприц-маслёнкой подайте смазку «Литол-24» или аналогичную на винтовые пары через шариковые маслёнки на поперечных и продольных салазках.

**7. 2. 1.** Обслуживание подшипников шпинделя проводят по следующей методике.

**Очистку и смазку подшипников шпинделя станда «Фаворит-Премиум» производят по следующей методике:**

- отвернуть винты крепления столика на кожухе и винты крепления задней панели;
- снять столик и заднюю панель;
- отвернуть винты и снять боковые стойки-панели;
- ослабить винты натяжения ремня привода шпинделя и винты крепления плиты двигателя, снять ремень;
- демонтировать планшайбу со шпинделя;
- отвернуть винты и снять переднюю крышку;
- отвернуть гайки крепления шкива на шпинделе и снять шкив;
- вытащить вал (по направлению «к планшайбе»);
- при помощи волосяной кисти, смоченной в керосине, удалите старую смазку подшипников. Набейте сепараторы свежей смазкой «Литол-24» или «ШРУС-4М»;
- соберите узел в порядке, обратном разборке;
- гайками крепления шкива отрегулируйте натяжку подшипников так, чтобы при отсутствии люфтов (осевого и радиального) было обеспечено свободное вращение вала. Законтрите контргайкой полученную регулировку;
- наденьте и произведите натяжение ремня привода шпинделя и закрепите двигатель привода: оси двигателя и вала шпинделя — параллельны.

**7. 2. 2.** Проверьте и при необходимости подтяните резьбовые соединения станда.

**7. 2. 3.** Проверьте уровень масла в бачке гидравлической системы, при необходимости восстановите уровень, согласно **Разделу 6.**

**7. 2. 4.** Проверьте состояние узлов и агрегатов станда, при наличии механических повреждений — замените.

Токарный модуль дает возможность обработки отремонтированного сектора диска методами точения.

**4. 1. Описание станда**

**4. 1. 1.** Корпус станда представляет из себя 2-х тумбовый стол с защитно-декоративным покрытием, внутри которого размещены:

- электродвигатель гидропривода;
- масляный насос гидропривода;
- масляный бачок гидравлической системы;
- инструментальный шкаф.

**4. 1. 2.** На боковой поверхности левой тумбы расположена декоративная панель, закрывающая элементы гидравлической системы.

**4. 1. 3.** Инструментальный шкаф, размещённый в правой тумбе стола, используется для хранения центрирующих шайб, рихтующих насадок и сменных штоков рабочего гидроцилиндра, а также других инструментов, применяемых в повседневной работе. На правой грани размещен ввод питающего электрокабеля.

**4. 1. 4.** На верхней грани размещена усиленная трубка, соединённая с корпусом посредством уголков.

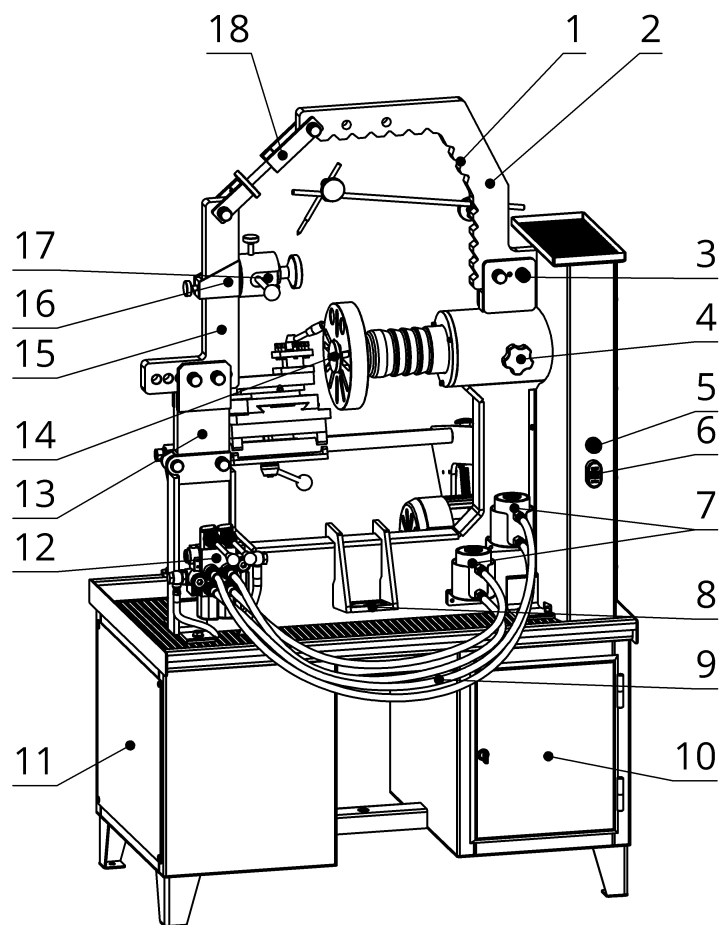
**4. 1. 5.** На фронтальной грани левой части трубки установлен двухрычажный гидрораспределитель со встроенными редуцированными клапанами и регулятором давления. На правой части — кронштейны для рабочих гидроцилиндров.

**4. 1. 6.** На верхних окончаниях трубки размещены пеналы упоров. Упоры представляют собой Г-образные пластины с периодическим рядом опорных площадок и отверстиями под фиксаторы.

**4. 1. 7.** Фиксаторы выполнены в виде металлических штифтов и предназначены для закрепления упоров в необходимом для более удобной работы положении.

## Внешний вид станда

Рис. 1.



1 – опорные выступы; 2 – правый упор; 3 – фиксатор; 4 – стопор; 5 – кнопка привода шпинделя; 6 – кнопка «Пуск / Стоп» гидравлики; 7 – гидроцилиндры; 8 – мобильный кронштейн; 9 – рукава высокого давления; 10 – инструментальный шкаф; 11 – декоративная панель; 12 – гидрораспределитель; 13 – откидной кронштейн; 14 – центрующая шайба; 15 – стойка; 16 – кронштейн упора; 17 – упор винтовой; 18 – стяжка упоров.

6. 3. 9. После токарной обработки исправленный участок доведите наждачной бумагой.



**Внимание!** Все работы производите только с индивидуальными средствами защиты!

## 7. Техническое обслуживание станда

Перед всеми работами по техническому обслуживанию и уходу отсоедините шнур электропитания от сети переменного тока.

Своевременное техническое обслуживание и уход уменьшают износ трущихся деталей и способствуют продлению срока службы станда. Для поддержания станда в работоспособном состоянии и обеспечения безопасных условий эксплуатации, в течение всего срока службы, необходимо выполнять следующие виды работ:

### 7. 1. Ежедневное техническое обслуживание

7. 1. 1. В начале рабочего дня необходимо осмотреть и убедиться в исправности электрошнура, рукавов высокого давления, соединений гидравлической системы, в отсутствии течи масла из гидросистемы.

7. 1. 2. Проверьте состояние заземляющего контакта.

7. 1. 3. Удалите с элементов конструкции, а также с использованного инструмента и сменных узлов пыль и грязь. Рабочий гидроцилиндр установите в кронштейн-подставку.

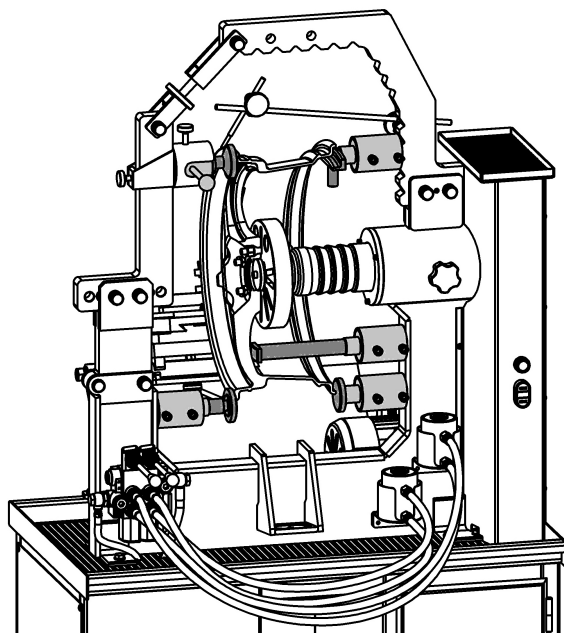
7. 1. 4. На резьбовые соединения крепёжных болтов нанесите тонкий слой смазки «Шрус-4М» или «Литол-24».

### 7. 2. Ежемесячное техническое обслуживание

При ежемесячном техническом обслуживании проводятся работы, предусмотренные регламентом ежедневного технического обслуживания, и кроме того:

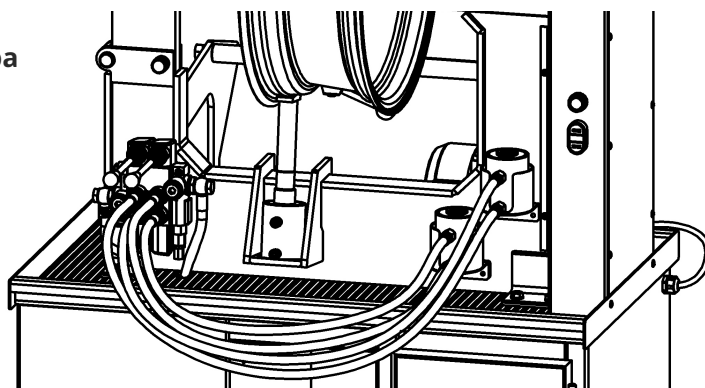
## Правка спиц и повреждений типа «восьмерка»

Рис. 5.



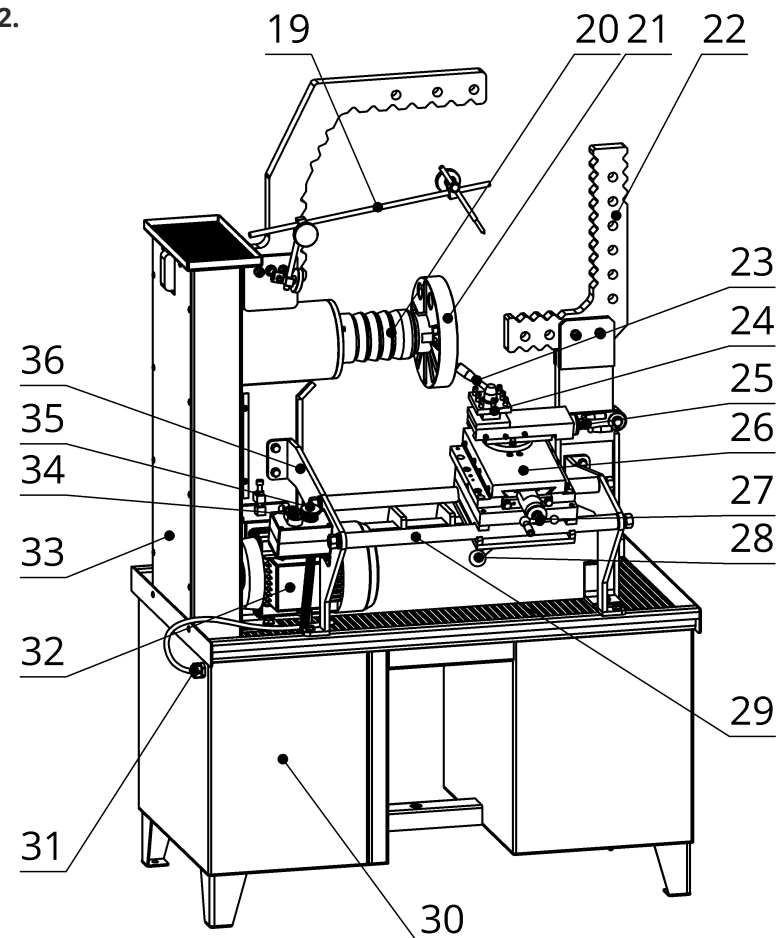
## Правка дисков большого диаметра с помощью мобильного кронштейна

Рис. 6.



## Внешний вид станда

Рис. 2.

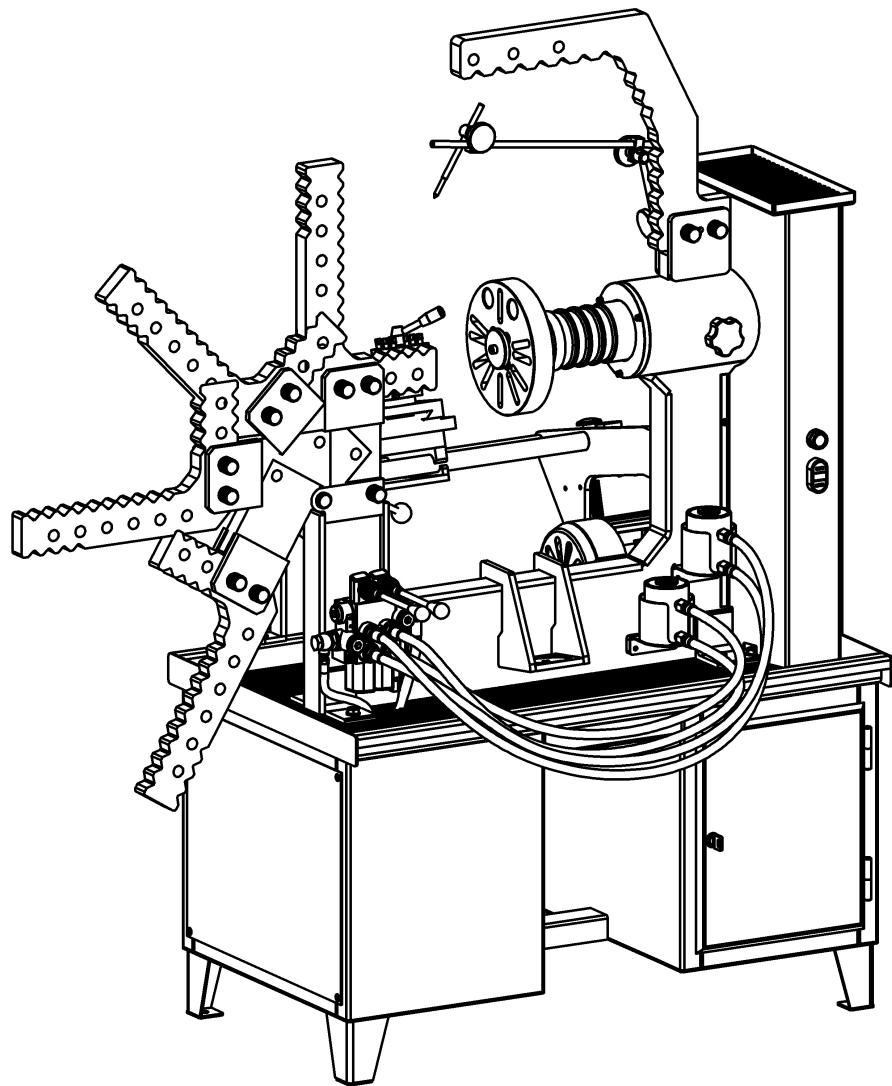


19 – указатель биения; 20 – вал шпинделя с опорными выступами; 21 – планшайба; 22 – левый упор; 23 – ручка крепления резцедержателя; 24 – резцедержатель; 25 – винт продольной подачи; 26 – суппорт; 27 – винт поперечной подачи; 28 – ручка крепления каретки; 29 – направляющие каретки; 30 – корпус станда; 31 – сетевой ввод; 32 – электродвигатель привода шпинделя; 33 – защитный кожух привода; 34 – кнопки «Пуск/Стоп» привода шпинделя; 35 – кнопка аварийной остановки; 36 – кронштейн токарного модуля.



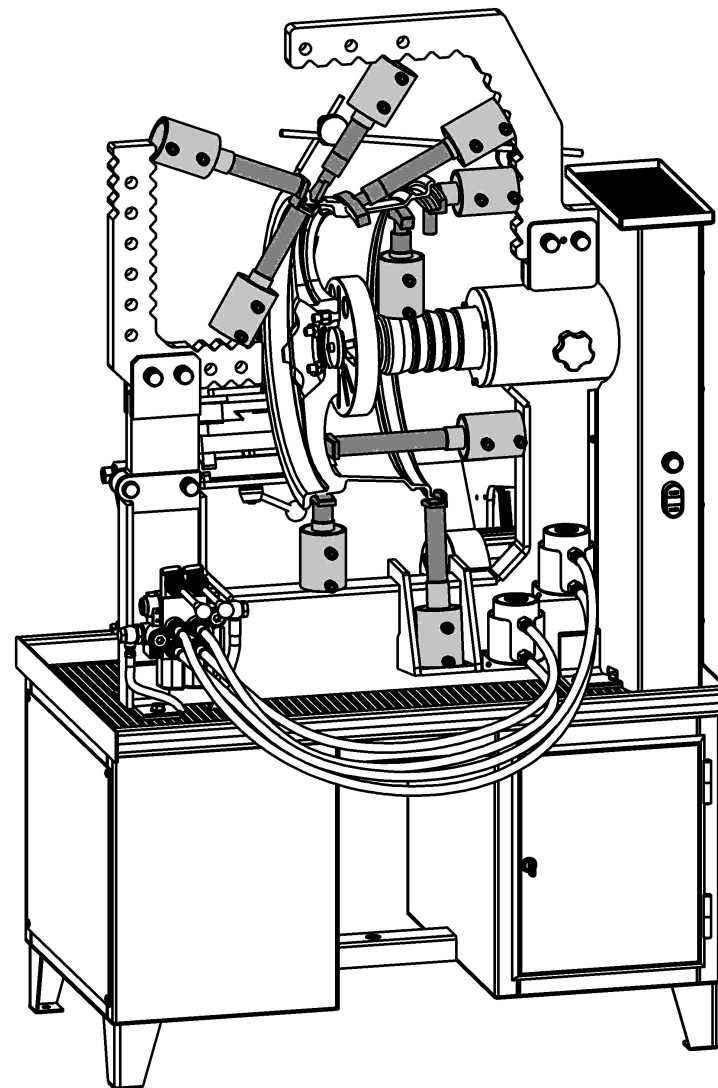
**Внимание!** Установку рабочего гидроцилиндра проводите в соответствии с рекомендуемыми положениями.

Рис. 3. Откидной кронштейн



## Рекомендуемые положения рабочего цилиндра

Рис. 4.



### 6. 3. Токарная обработка диска на стенде «Фаворит-Премиум»



**Внимание!** Перед токарной обработкой сварного шва геометрия диска должна быть восстановлена.

**6. 3. 1.** Закрепите диск на планшайбе согласно пункту **6. 2. 2.**

**6. 3. 2.** Освободите стопор вращения шпинделя.

**6. 3. 3.** Закрепите токарный суппорт в необходимое положение в зависимости от размера ремонтируемого диска: при размерах диска от 10 до 15 дюймов – в ближнем положении к оси шпинделя, при размерах от 16 до 24 дюймов – в дальнем.

**6. 3. 4.** Освободите ручку крепления каретки и переместите каретку в рабочую зону так, чтобы при перемещении резцедержателя винтами продольной и поперечной подач перекрывался участок обработки. Затяните ручку крепления каретки.

**6. 3. 5.** Установите минимально возможный вылет резца и закрепите его тремя болтами резцедержателя.

**6. 3. 6.** Произведите обработку сварного шва, перемещая резцедержатель винтами подач.

**6. 3. 7.** Помните, что обработка происходит при ударных нагрузках на резец, поэтому величина подачи резца должна быть не более 0,1 мм на оборот диска.

**6. 3. 8.** Для обеспечения необходимой чистоты при обработке алюминиевых сплавов рекомендуется в качестве смазочно-охлаждающей жидкости применять либо керосин, либо дизельное топливо, в зависимости от состава сплава.

**4. 1. 8.** На правом окончании струбицы, под кронштейном правого упора расположен шпиндельный узел.

**4. 1. 9.** Шпиндель представляет собой вал, изготовленный из легированной конструкционной стали с повышенной износостойкостью и прочностью, с концентрически выполненными опорными площадками, на окончании которого смонтирована планшайба.

**4. 1. 10.** В планшайбе выполнена группа пазов, предназначенных для крепления колёс всего номенклатурного ряда. Центровка колёс относительно планшайбы осуществляется с помощью центрующих шайб, поставляемых вместе со стендом.

**4. 1. 11.** Управление рабочими гидроцилиндрами станда осуществляется с помощью двухрычажного гидравлического распределителя. Гидроцилиндры приводятся в действие давлением масла, создаваемого масляным насосом.

**4. 1. 12.** Масляный насос установлен внутри корпуса и является основой гидравлической системы станда. Вращение масляного насоса осуществляется от электродвигателя, который соединён с насосом через муфту, кроме него в гидросистему входят:

- масляный бачок;
- гидравлический распределитель;
- рабочие гидроцилиндры;
- рукава высокого давления.

**4. 1. 13.** На обратной стороне струбицы в кронштейне упора расположен указатель биения – это стержень с острым окончанием, закреплённый с помощью хомутов на подвижной штанге и предназначенный для определения места ремонта диска.

**4. 1. 14.** Электродвигатель привода шпинделя закреплён с помощью переходной плиты на струбине. Ременная передача главного движения закрыта декоративным кожухом, сверху которого выполнен вспомогательный столик для оснастки.

**4. 1. 15.** Кнопками «Старт» — зелёного цвета и «Стоп» — красного цвета пусковой станции осуществляются запуск и остановка вращения шпинделя, соответственно с закреплённой на нём планшайбой. Грибковой кнопкой красного цвета выполняют экстренную остановку шпинделя.

**4. 1. 16.** Входящая в комплектацию стойка устанавливается в левый кронштейн упора. На нее монтируется кронштейн, в который вкладывается винтовой упор, позволяющий зафиксировать требуемый сектор диска.

**4. 1. 17.** Защита электрооборудования и электрической сети осуществляется тепловыми реле и токовыми реле электросхемы.

**4.2.** Конструктивные особенности токарного модуля.

**4. 2. 1.** Токарная обработка диска осуществляется с рабочего места расположенного на тыльной стороне станда.

**4. 2. 2.** В рабочей зоне токарной обработки диска расположены компоненты:

- кронштейн каретки с цилиндрическими направляющими;
- токарный суппорт с резцедержателем;
- станция включения/ выключения двигателя привода шпинделя с кнопкой аварийного выключения.

**4. 2.3.** Для предварительного перемещения каретки с суппортом в рабочую зону необходимо освободить рукоятку крепления каретки, вручную переместить её в нужное положение и закрепить. Перемещения при обработке диска осуществляются только при помощи винтов продольной и поперечной подач суппорта.

**4. 2. 4.** Для токарной обработки дисков диаметром от 10 до 15 дюймов токарный суппорт закрепляют на каретке 4-мя винтами в ближнем к оси шпинделя положении, для обработки дисков диаметром 16... 24 дюйма – в дальнем.

Включите электродвигатель гидравлического насоса. Установите пята корпуса рабочего гидроцилиндра на одну из наиболее подходящих опорных площадок, при этом она должна плотно упираться в опорную площадку. Вращая колесо, произведите рихтовку дефектного участка, продвигаясь от краёв исправляемой зоны к её центру. Соблюдайте параллельность вертикальной оси станда и вектора приложения рабочего усилия.

*Установку рабочего гидроцилиндра проводите в соответствии с рекомендуемыми положениями **Рис. 4.***

*При правке дисков большого диаметра воспользуйтесь мобильным кронштейном **Рис. 6.***

**6. 2. 7.** Повторяйте действия, описанные в пунктах **6. 2. 3. – 6. 2. 6.** до полного исправления обода. По окончании рабочего цикла демонтируйте диск со станда.

**6. 2. 8.** В процессе работ по исправлению обода иногда возникает необходимость в перестановке упоров, для этого вытащите фиксаторы, установите упор в новое положение и совместив отверстия зафиксируйте упор.

**6. 2. 9.** После проведения работ по исправлению обода диска, на обработанных поверхностях, возможно появление задигов металла. Произведите зачистку поверхностей с помощью напильника, наждачной бумаги и т. п.



**Внимание!** Производство работ по исправлению обода колеса при незафиксированных или не полностью зафиксированных упорах не допускается.



**Внимание!** Количество болтов должно соответствовать количеству крепёжных отверстий обрабатываемого диска.



поставляемые в комплекте, с моментом затяжки не менее 90Нм. Количество болтов должно соответствовать количеству крепёжных отверстий обрабатываемого колеса. Привалочная плоскость диска должна быть обращена в сторону планшайбы.

**6. 2. 3.** Расслабив фиксирующие болты указателя биения, подведите его заострённое окончание к ободу. Застопорите указатель биения. Вращая диск, отметьте маркером те точки на ободе, где остриё указателя начинает отдаляться от поверхности обода или наоборот мешать вращению. Сектор, расположенный между полученными отметками является зоной правки. Отведите указатель биения из рабочей зоны.

**6. 2. 4.** Подберите рихтующую насадку соответствующего профиля и смонтируйте её на сменный шток необходимой длины, далее установите его в гидроцилиндр.

**6. 2. 5.** Вращением шпинделя добейтесь такого положения диска, при котором начало деформированного участка, будет находиться параллельно вертикальной оси станда.

**6. 2. 6.** Прогрейте диск, предназначенный для правки, с помощью промышленного фена или другого источника тепла до температуры 150... 250 °С.

*Температура прогрева зависит от типа сплава, из которого изготовлен диск.*

**4. 2. 5.** Для обработки конических поверхностей диска верхние салазки суппорта разворачивают на необходимый угол, для чего освобождают две гайки крепления верхних салазок, салазки разворачивают на необходимый угол и закрепляют.

## 5. Упаковка

Для обеспечения сохранности и защиты от внешних и климатических воздействий при хранении и в процессе транспортировки стенд упаковывается в индивидуальную транспортную тару.

Транспортная тара выполнена в виде поддона прямоугольной формы и обрешётки, изготовленной из деревянных реек и ошинуемой пластиковой лентой. Стенд устанавливается на поддон и прикрепляется к нему болтами. Снимаемые для транспортировки детали, завернутые в полиэтиленовую плёнку, прикрепляются к элементам конструкции станда липкой лентой. Комплект оснастки станда укладывается в картонный короб. Для защиты от влаги на стенд надевается чехол из полиэтиленовой плёнки, закреплённый липкой лентой.

Конструкция упаковки может быть изменена изготовителем при условии сохранения её защитных свойств, допускает складирование не более одного ряда в высоту.

*Разрушение фрагментов упаковки, как правило, свидетельствует о нарушении условий транспортировки и хранения и может являться основанием для отклонения претензий по состоянию и комплектности станда.*

## 6. Подготовка и порядок работы со стандом

### 6.1. Подготовка станда к работе

**6. 1. 1.** Распакуйте станд и отдельные узлы. Расположите его на ровной площадке с твёрдым покрытием таким образом, чтобы он устойчиво стоял на всех четырёх опорах и был обеспечен свободный доступ к элементам конструкции. Установите упоры следующим образом:

- на левое окончание струбцины установите упор с опорными площадками, расположенными внутренней стороны;
- на правое — упор с опорными площадками, расположенными с наружной стороны.

Проверьте положение упоров по Рис. 5, 5.1. Соберите и установите индикатор биения. Удалите сухой ветошью консервационную смазку с элементов конструкции.

**6. 1. 2.** Закрепите на место кронштейн с направляющими, закрепите его шестью болтами входящими в комплект поставки. Установите на направляющие каретку с токарным суппортом, снизу зафиксируйте её рукояткой каретки, через прижим и шайбу.

**6. 1. 3.** Снимите декоративную панель. Проверьте уровень масла в масляном бачке, он должен составлять 0,5 – 0,9 объема. При необходимости долейте. Гидравлическая система станда заправляется маслом И-20А, либо гидравлическим маслом МГ-8А, и его аналогами.

*Заправка гидравлической системы станда другими типами масел не допускается.*

**6. 1. 4.** Проверьте состояние рукавов высокого давления и соединений гидравлической системы.

**6. 1. 5.** Заземлите корпус станда согласно Разделу 1. Подключите станд с помощью 5-полюсной вилки к электрической сети напряжением 380 В. Кратковременно включите и выключите вращение планшайбы, чтобы убедиться в правильности фазировки электродвигателя. При правильной фазировке направление вращения должно совпадать с направлением, указанным стрелкой аппликации на гильзе шпинделя. При вращении планшайбы в обратном направлении произведите перефазировку электропитания.

**6. 1. 6.** Отключите электропитание станда. Закройте отсек гидросистемы, установив декоративную крышку на штатное место.

### 6. 2. Порядок работы со стандом

**6. 2. 1.** Перед началом работы осмотрите электрошнур, рукава высокого давления, соединения гидравлической системы, убедитесь в отсутствии повреждений. Проверьте состояние заземляющего контакта и подключите станд к сети питания электрическим током. Измерьте центральное отверстие диска и установите на планшайбу соответствующую центрующую шайбу и зафиксируйте её.



Все работы с электрооборудованием и электрическими цепями должен производить электрик с допуском на обслуживание электроустановок до 1000 В.

*При осмотре диска могут быть обнаружены трещины. Используя аргоно-дуговую сварку (с силой тока не менее 300А) отремонтируйте обнаруженные дефекты. Зачистку поверхностей от сварочных брызг и наплывов металла производите с помощью специнструмента или с использованием напильника, наждачной бумаги и т. п.*

**6. 2. 2.** Предварительно очищенный от загрязнений диск, установите на планшайбу шпинделя, используя для этого крепёжные болты,