



Внимание!

- Данные инструкции являются неотъемлемой частью данного оборудования. Прочитайте их внимательно.
- Храните руководство для дальнейшего использования при обслуживании станка.
- Этот станок может быть использован только для определенных целей. Запрещается использовать оборудование для любой цели, не предусмотренной настоящим руководством.
- Производитель не несет ответственности за ущерб, причиненный в результате неправильного использования или эксплуатации, отличных от предусмотренного назначения.

Меры предосторожности

- Данное оборудование может эксплуатироваться только квалифицированным персоналом, имеющим специальную подготовку.
- Модификация любых компонентов, деталей или использование станка для других целей без получения согласия от производителя, или без соблюдения требований инструкций может привести к прямым или косвенным повреждениям оборудования.
- Оборудование должно быть установлено на твердой поверхности. Исключается установка на деревянные паллеты, т.к. не гарантируется точность работы станка.
- Для лучшей вентиляции задняя панель должна быть расположена на 0,6 м от стены. Для удобной работы, с обеих сторон от станка должно быть достаточно места.
- Запрещается размещать оборудование в местах с высокой температурой или влажностью, вблизи отопительных систем, водопроводных кранов, увлажнителей воздуха или вытяжных труб.
- Избегайте мест с большим содержанием пыли, аммиака, спирта, растворителя или распыления вязущих веществ.
- При эксплуатации станка, люди, которые не задействованы в работе должны находиться на отдалении.
- Используйте соответствующее оборудование и инструменты, защитные и предохранительные устройства, в том числе очки, беруши и защитные ботинки.
- Обратите особое внимание на обозначения на станке.
- Во время эксплуатации не прикасайтесь руками и не подходите к движущимся деталям.
- Запрещается снимать защитное устройство или нарушать его работоспособность.

СОДЕРЖАНИЕ

1. Общая информация	4
2. Сборка станка	4
3. Элементы управления и компоненты	6
4. Указания по использованию балансировочного станка	10
5. Автокалибровка балансировочного станка	16
6. Ошибки	17
7. Самодиагностика	18
8. Настройка станка	19
9. Функция ОРТ	22
10. Список запасных деталей и детальные чертежи	23

1. ОБЩАЯ ИНФОРМАЦИЯ

1.1. Технические данные:

- Макс. вес колеса: 65 кг
- Мощность: 0,2 кВт; 0,37 кВт
- Электропитание: 220, 230, 240, 110 В; 50,60 Гц
- Точность балансировки: +/- 1 г
- 6 режимов балансировки: DYN, ALU1, ALU2, ALU3, ALUS, ST
- Скорость балансировки: 200 об/мин
- Время цикла: 8 с
- Диаметр обода: 10"~24" (256~610 мм)
- Уровень шума: <70 дБ

1.2. Особенности:

- Режим балансировки ALU позволяет на выбор устанавливать противовес в положение «09» или «12» часов.
- Статическая и динамическая балансировка, ALU-программы для алюминиевых и дисков специальной формы
- Самодиагностика, легкий поиск неисправностей
- Использование для стальных дисков и дисков из алюминиевого сплава

1.3. Производственные условия:

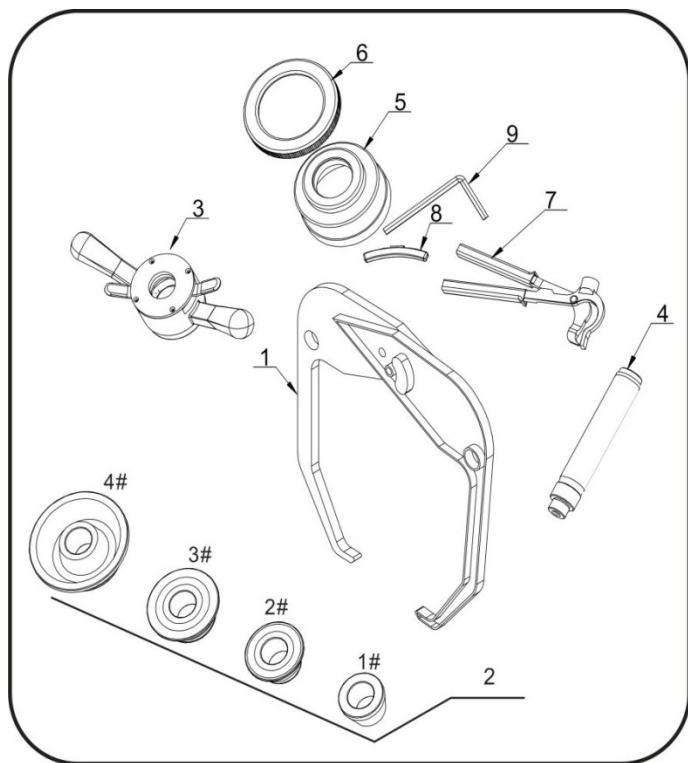
- Температура: +5~50°
- Высота над уровнем моря: <=4000 м

2. СБОРКА СТАНКА

2.1. Распаковка

Вскройте картонную коробку, проверьте отсутствие каких-либо запасных частей.

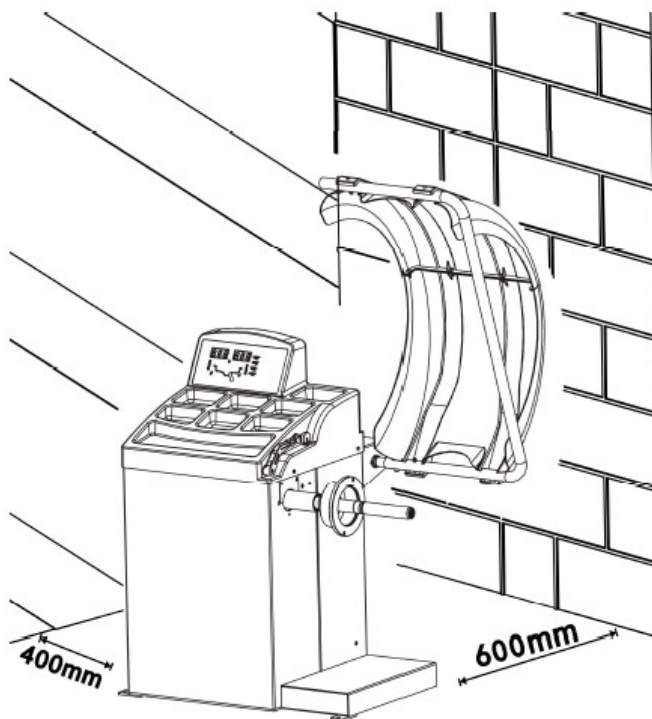
№	Описание	Кол-во
1	Кронциркуль (толщиномер)	1
2	Конус № 1.	1
	Конус № 2.	1
	Конус № 3.	1
	Конус № 4.	1
3	Быстрозажимная гайка	1
4	Резьбовой вал	1
5	Прижимная чашка	1
6	Защитное кольцо чашки	1
7	Молоток	1
8	Грузик 100 г	1
9	Шестигранный ключ	1



2.2. Установка

- Оборудование должно быть установлено на твердой поверхности. Исключается установка на деревянные паллеты, т.к. не гарантируется точность работы станка.

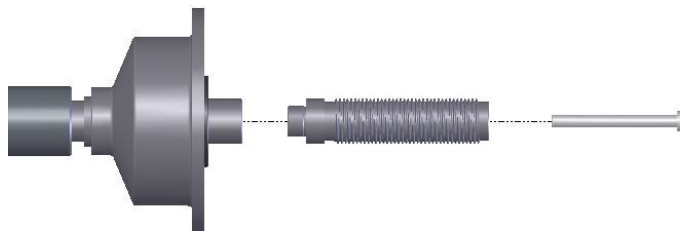
-Для лучшей вентиляции задняя панель должна быть расположена на 0,6 м от стены. Для удобной работы, с обеих сторон от станка должно быть достаточно места.



2.3. Следует забить анкерные болты в монтажные отверстия основания, чтобы зафиксировать балансировочный станок.

2.4. Установка адаптера

Балансировочный станок поставляется в комплекте с адаптером конусного типа для крепления колес с центральным отверстием.



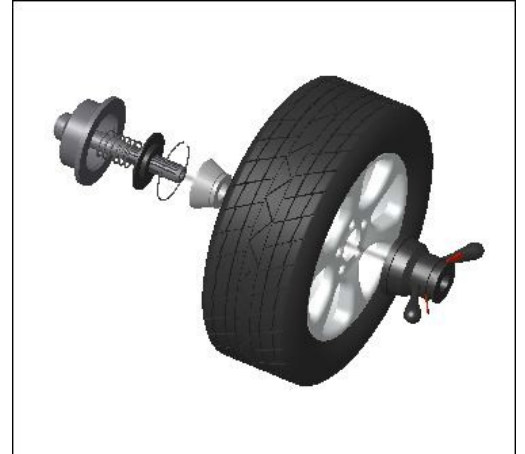
2.5. Установка колеса

Очистите колесо, снимите противовесы, проверьте давление колеса.

В соответствии с типом колеса, выберите способ установки.



Основной вал – колесо –
соответствующий конус
(кончик направлен во внутреннюю
сторону) – быстрый зажим.

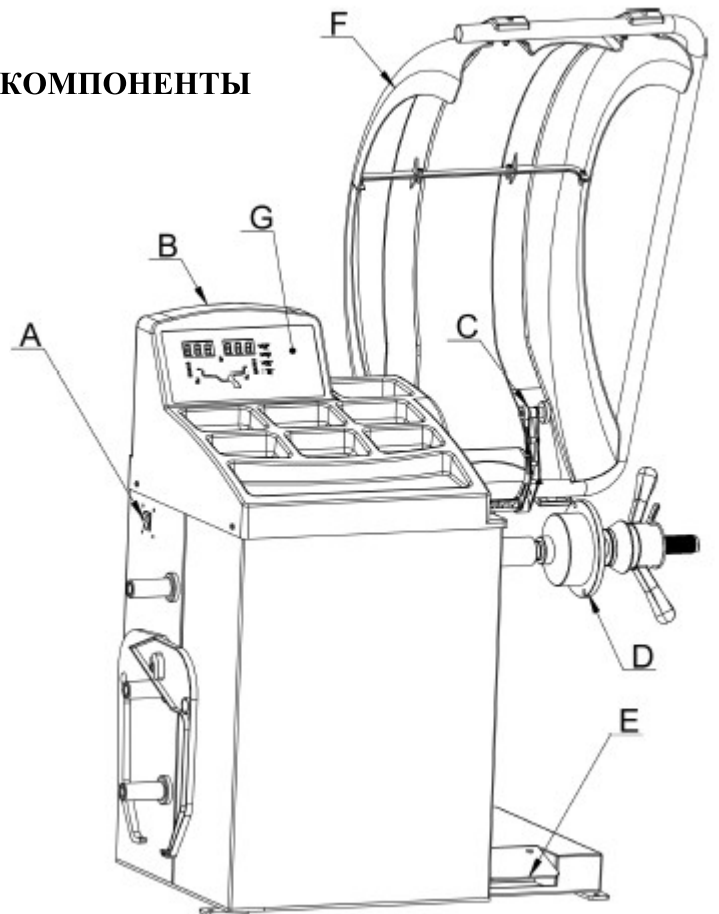


Основной вал – соответствующий
конус (кончик направлен во
внешнюю сторону) – колесо –
быстрый зажим

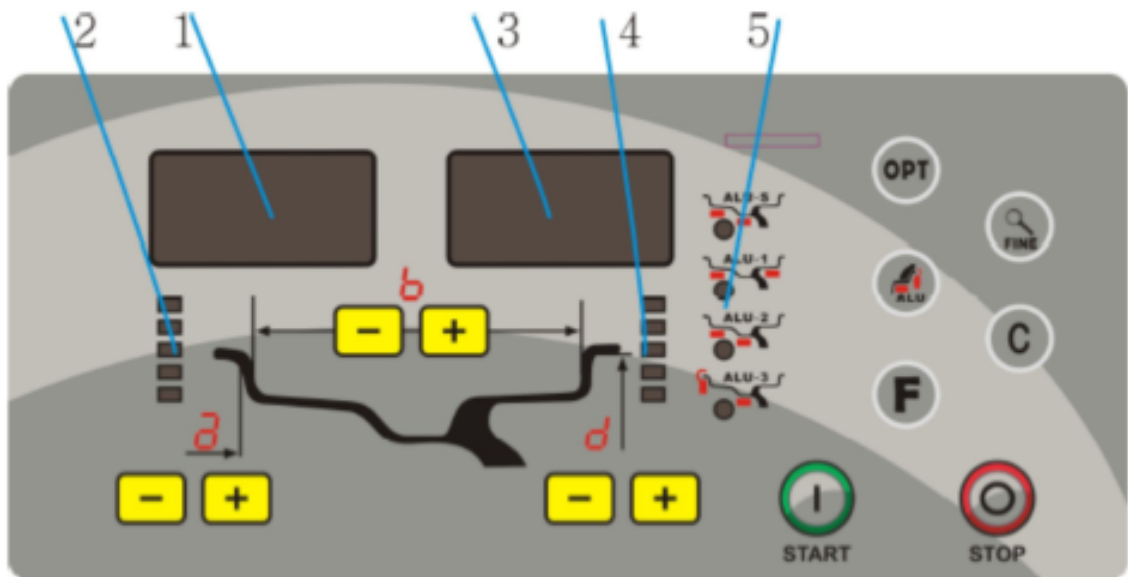
Внимание: Для облегчения установки резьбового вала следует поддерживать колесо.
Не следует двигать колесо на основном валу, потому что таким образом можно
повредить вал при установке и монтаже колеса.

3. ЭЛЕМЕНТЫ УПРАВЛЕНИЯ И КОМПОНЕНТЫ

№	Наименование	Стандарт / Опция
A	Выключатель	C
B	Панель управления с лотком для инструмента	C
C	Рычаг измерительной линейки	C
D	Главный вал	C
E	Педали тормоза	O
F	Защитный кожух	C
G	Клавиатура	C

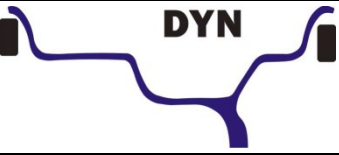
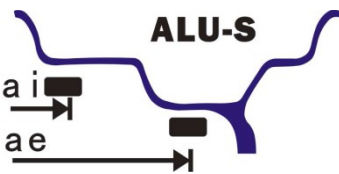


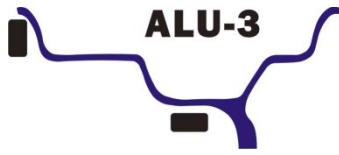
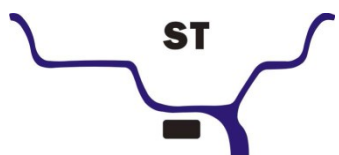


Панель управления (G)



1. Индикатор значения внутреннего дисбаланса
2. Индикатор положения внутреннего дисбаланса
3. Индикатор значения внешнего дисбаланса
4. Индикатор положения внешнего дисбаланса
5. Индикатор выбранного режима корректировки

6 режимов балансировки

Значок	Режим балансировки	Действие	Установка грузиков
 DYN	Стандартный (по умолчанию)	<ol style="list-style-type: none"> 1. Включите станок 2. Введите значения a,b,d 3. Запустите вращение. После прекращения вращения 	Прикрепите грузики с обеих сторон края обода
 ALU-S	ALU-S	<ol style="list-style-type: none"> 1. Включите станок 2. Нажмите кнопку ALU, загорится индикатор 3. Введите значения aI, aE, d 4. Запустите вращение. После прекращения вращения 	Добавьте грузики на две позиции, измеренные с помощью линейки
 ALU-1	ALU1	<ol style="list-style-type: none"> 1. Включите станок 2. Введите значения a,b,d 3. Нажмите кнопку ALU, загорится индикатор 4. Запустите вращение. После прекращения вращения 	Добавьте клейкие грузики на обе стороны закраины обода
 ALU-2	ALU2	<ol style="list-style-type: none"> 1. Включите станок 2. Введите значения a,b,d 3. Нажмите кнопку ALU, загорится индикатор 4. Запустите вращение. После прекращения вращения 	Добавьте клейкие грузики на обе стороны закраины обода
 ALU-3	ALU3	<ol style="list-style-type: none"> 1. Включите станок 2. Введите значения a,b,d 3. Нажмите кнопку ALU, загорится индикатор 4. Запустите вращение. После прекращения вращения 	Прикрепите грузик с внутренней стороны закраины обода и клейкий грузик с внешней стороны закраины
 ST	Статический режим. Для колес мотоциклов	<ol style="list-style-type: none"> 1. Включите станок 2. Введите значения a,b,d 3. Запустите вращение. После прекращения вращения 3. Нажмите клавишу F 	Добавьте клейкий грузик

Клавиатура (H)

Значок	Функция	Значок	Функция
	Установка расстояния		Оптимизация дисбаланса
	Установка ширины обода		Выбор ALU-режимов
	Установка диаметра обода		Статический режим. Для колес мотоциклов
	Перерасчёт		Шаг и пороговое значение дисбаланса
	Пуск		Стоп/Отмена

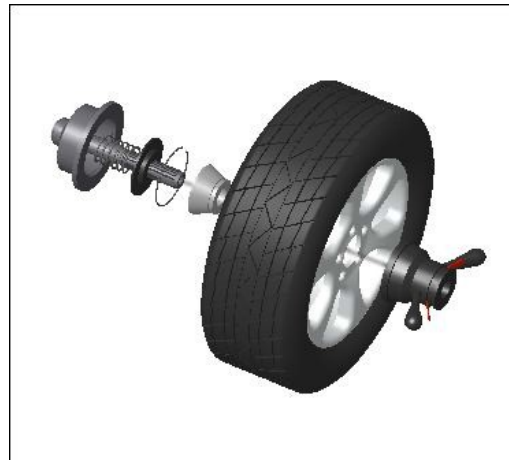
4. УКАЗАНИЯ ПО ИСПОЛЬЗОВАНИЮ БАЛАНСИРОВОЧНОГО СТАНКА

4.1. Режим DYN (стандартный /по умолчанию)

4.1.1. Очистите колесо, снимите противовесы, проверьте давление колеса. В соответствии с типом колеса, выберите способ установки.



Основной вал – колесо – соответствующий конус (кончик направлен во внутреннюю сторону) – быстрый зажим.

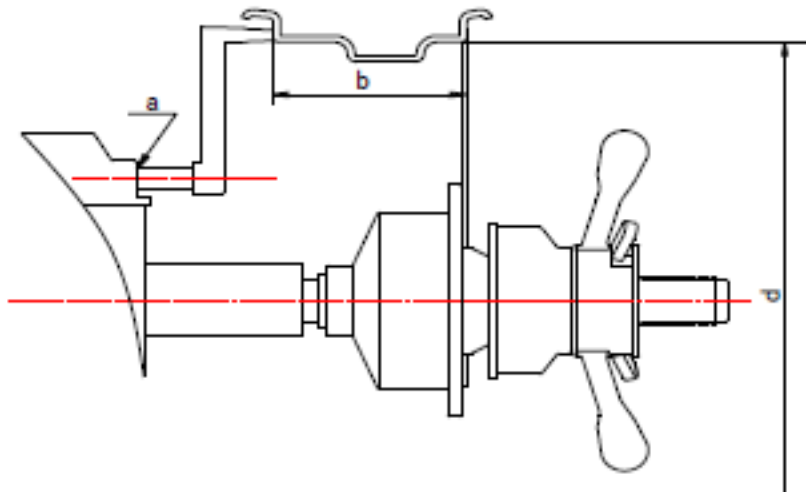


Основной вал – соответствующий конус (кончик направлен во внешнюю сторону) – колесо – быстрый зажим

Внимание: Для облегчения установки резьбового вала следует поддерживать колесо. Не следует двигать колесо на основном валу, потому что таким образом можно повредить вал при установке и монтаже колеса.

4.1.2. Включите станок

4.1.3. Введите значения a, b, d



- Переместите измерительную рейку так, чтобы коснуться края обода (рис. 1), считайте значение расстояния, нажмите **a+** и **a-**, чтобы установить значение «а».

- С помощью измерительной рейки измерьте значение ширины обода (рис. 2), нажмите **b+** и **b-**, чтобы установить значение «b».

- Считайте значение диаметра (обозначенного на колесе), нажмите **d+** и **d-**, установите значение «d».

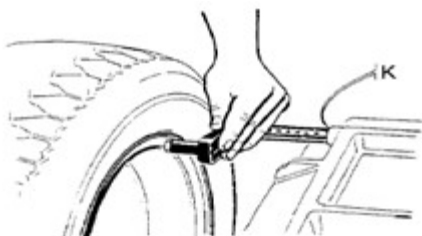


Рис. 1

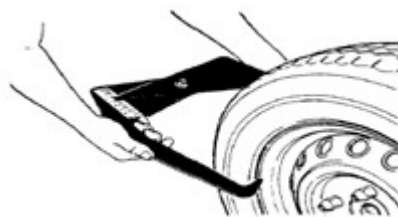


Рис. 2

4.1.4. Закройте кожух или нажмите **START**, чтобы выполнить измерительный запуск.

4.1.5. За несколько секунд колесо автоматически разгонится до нужной скорости и начнется измерение дисбаланса. После остановки колеса дисплеи 1 и 3 отобразят величину дисбалансов. Нажмите **FINE**, чтобы узнать реальное значение дисбаланса ниже порогового значения.

4.1.6. Медленно вращайте колесо против часовой стрелки. Когда полностью загорятся светодиоды правого индикатора - это будет указывать на корректное угловое положение для установки противовесов с внешней стороны (12 часов). Закрепите противовес так, как показано на рис.3.

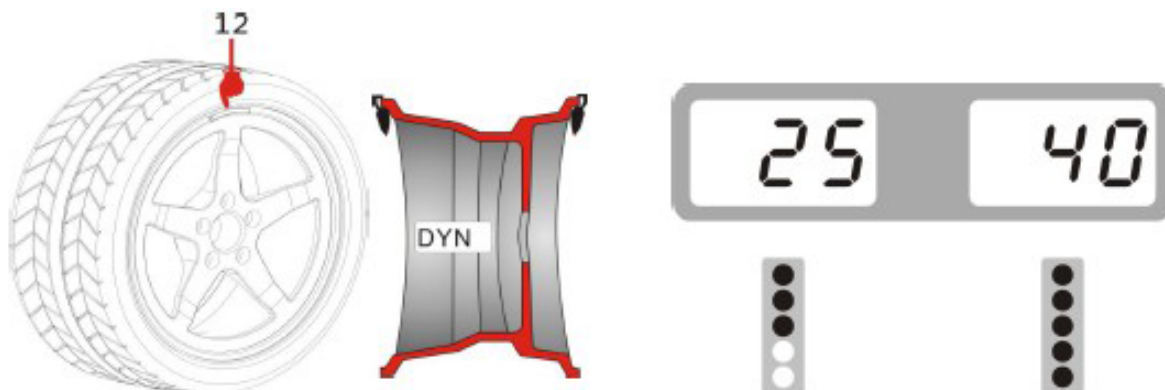


Рис. 3

4.1.7. Медленно вращайте колесо против часовой стрелки. Когда полностью загорятся светодиоды левого индикатора - это будет указывать на корректное угловое положение для установки противовесов с внутренней стороны (12 часов). Закрепите противовес так, как показано на рис.4.

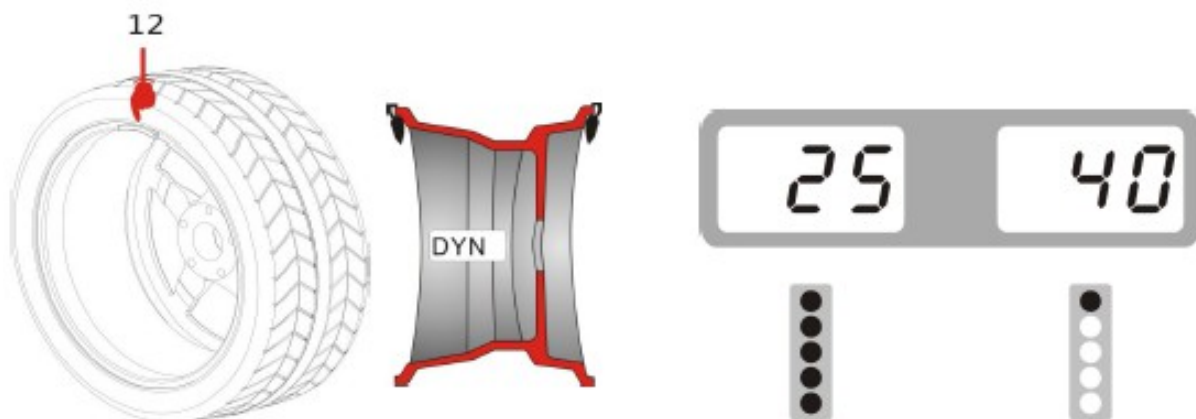


Рис. 4

4.1.8. После закрепления противовесов, опустите кожух или нажмите , чтобы выполнить вращение. Если на дисплее отобразится 00 00, - это означает успешную балансировку. (Рис.5)



Рис. 5

4.2. Режим ALU-2 (принцип работы в режимах ALU-1, ALU3 такой же, отличается только расположение грузов)

4.2.1. Установите значения «a», «d», «b».

4.2.2. Нажмите и удерживайте кнопку , пока не загорится индикатор ALU2.

4.2.3. Закройте кожух или нажмите , чтобы выполнить измерительный запуск.

4.2.4. За несколько секунд колесо автоматически разгонится до нужной скорости и начнется измерение дисбаланса. После остановки колеса дисплеи 1 и 3 отобразят величину дисбалансов.

Нажмите , чтобы узнать реальное значение дисбаланса ниже порогового значения.

4.2.5. Медленно вращайте колесо против часовой стрелки. Когда полностью загорятся светодиоды правого индикатора - это будет указывать на корректное угловое положение для установки противовесов с внешней стороны в положении на 12 часов (при 9H=OFF) или на 9 часов (при 9H=ON). Закрепите противовес так, как показано на рис.6.



Рис. 6

4.2.6. Медленно вращайте колесо против часовой стрелки. Когда полностью загорятся светодиоды левого индикатора - это будет указывать на корректное угловое положение для установки противовесов с внутренней стороны в положении на 12 часов (при 9H=OFF) или на 9 часов (при 9H=ON). Закрепите противовес так, как показано на рис.7.

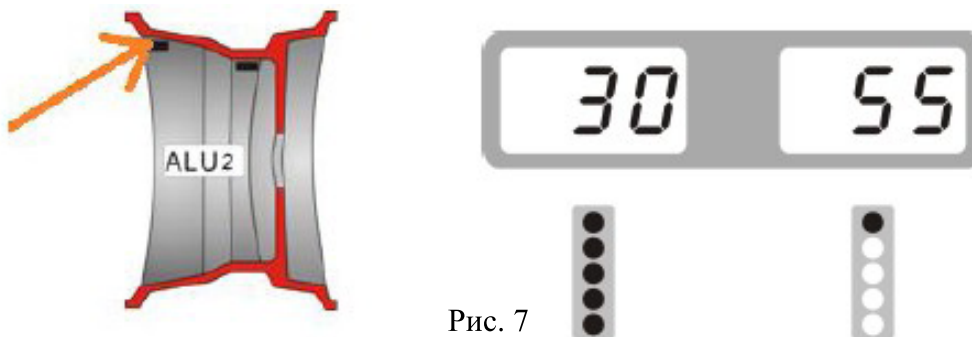


Рис. 7

4.2.7. После закрепления противовесов, опустите кожух или нажмите , чтобы выполнить вращение. Если на дисплее отобразится 00 00, - это означает успешную балансировку. (Рис.8)



Рис. 8



4.3. Режим ALU-S



Данный режим используется для обода особой формы, когда невозможно применить режимы ALU1/ALU2/ALU3.

4.3.1. Включите станок.

Нажмите и удерживайте  , пока не загорится индикатор ALU-S.

4.3.2. Установите значения aI, aE, d

- Установка значения aI: Выдвиньте измерительную рейку до касания с позицией FI. Нажмите  и  , чтобы ввести значение aI.

- Установка значения aE: Подведите измерительную рейку к позиции FE, замерьте значение aE. Нажмите  и  , чтобы ввести значение aE.

- Установка значения d: Нажмите  и  , чтобы ввести значение d.

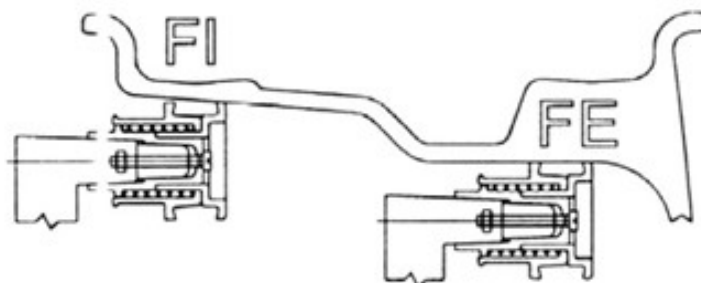


Рис. 9

4.3.3. Закройте кожух или нажмите  , чтобы выполнить измерительный запуск.

4.3.4. За несколько секунд колесо автоматически разгонится до нужной скорости и начнется измерение дисбаланса. После остановки колеса дисплеи 1 и 3 отобразят величину дисбалансов.

Нажмите  , чтобы узнать реальное значение дисбаланса ниже порогового значения.

4.3.5. Медленно вращайте колесо против часовой стрелки. Когда полностью загорятся светодиоды правого индикатора - это будет указывать на корректное угловое положение для установки противовесов с внешней стороны в положении на 12 часов (при 9H=OFF) или на 9 часов (при 9H=ON). Закрепите противовес так, как показано на рис.10.



Рис. 10

4.3.6. Медленно вращайте колесо против часовой стрелки. Когда полностью загорятся светодиоды левого индикатора - это будет указывать на корректное угловое положение для установки противовесов с внутренней стороны в положении на 12 часов (при 9H=OFF) или на 9 часов (при 9H=ON). Закрепите противовес так, как показано на рис.11.

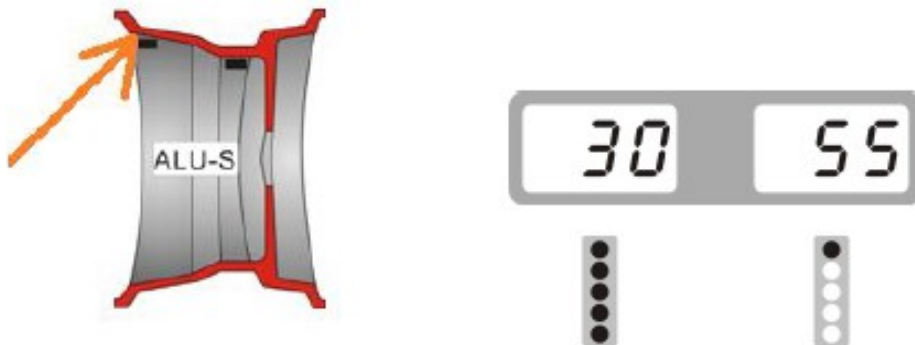


Рис. 11.

4.3.7. После закрепления противовесов, опустите кожух или нажмите , чтобы выполнить вращение. Если на дисплее отобразится 00 00, - это означает успешную балансировку. (Рис. 12.)



Рис. 12.

5. Самокалибровка балансировочного станда

Выполняйте калибровку всякий раз, когда вы считаете, что значения измерений балансировки не является точными. Калибровочный противовес должен весить точно 100g.



Включите балансировочный станд, установите колесо средних размеров (13"-15"), на котором вы сможете использовать набивной противовес, установите значения "а", "b" и "в", далее

	Нажмите и удерживайте  , затем нажмите 	индикация	
Шаг 2	Опустите защитный кожух или нажмите  , дождитесь остановки вращения.	индикация	
Шаг 3	Поднимите защитный кожух и установите противовес 100 г с внешней стороны колеса в положении 12 часов. Опустите кожух или нажмите кнопку  . Дождитесь остановки вращения.	индикация	
Шаг 4	Поднимите защитный кожух и установите противовес 100 г с внутренней стороны колеса в положении 12 часов. Опустите кожух или нажмите кнопку  . Дождитесь остановки вращения.	индикация	
Калибровка завершена			

6. ОШИБКИ

При работе микропроцессора могут возникать различные аварийные ситуации. Если возникают ошибки, необходимо прекратить работу, найти причину и соответствующее решение. Если ошибка не будет устранена, обратитесь к поставщику.


№	Код ошибки	Причины	Решение
1		<ol style="list-style-type: none"> 1. Нет вращения 2. Вал вращается 	<ol style="list-style-type: none"> 1. При отсутствии вращения, проверьте или замените плату питания 2. При наличии вращения, проверьте или замените датчик положения и материнскую плату 3. Отрегулируйте опору датчика положения
2		<ol style="list-style-type: none"> 1. Нет колеса или колесо зафиксировано ненадёжно 2. Проблема с размещением датчика положения 	<ol style="list-style-type: none"> 1. Надёжно зафиксируйте 2. Проверьте или исправьте расположение датчика положения
3		<ol style="list-style-type: none"> 1. Недостаточное давление в колесе 2. Деформация колеса 	<ol style="list-style-type: none"> 1. Обеспечьте достаточное давление в колесе 2. Проверьте колесо
4		<ol style="list-style-type: none"> 1. Проблема с размещением датчика положения 2. Неисправность системной платы. 	<ol style="list-style-type: none"> 1. Проверьте или исправьте размещение датчика положения 2. Проверьте или замените системную плату
5		<ol style="list-style-type: none"> 1 Неисправность микровыключателя 2. Неисправность системной платы. 	<ol style="list-style-type: none"> 1. Проверьте или замените микровыключатель 2. Проверьте или замените системную плату
6		<ol style="list-style-type: none"> 1 Неисправность платы питания 2. Неисправность системной платы. 	<ol style="list-style-type: none"> 1. Проверьте или замените плату питания 2. Проверьте или замените системную плату
7		<ol style="list-style-type: none"> 1. Сбой программы 2. Неисправность системной платы. 	<ol style="list-style-type: none"> 1. Самокалибровка 2. Проверьте или замените системную плату
8		<ol style="list-style-type: none"> 1. Во время самокалибровки не добавлен 100г грузик 2. Неисправность системной платы. 3. Неисправность платы питания 	<ol style="list-style-type: none"> 1. Добавьте грузик 100 г 2. Проверьте или замените системную плату 3. Проверьте или замените плату питания

@		1. Неисправность микровыключателя 2. Неисправность системной платы.	1. Проверьте или замените микровыключатель 2. Проверьте или замените системную плату
86		1. Неисправность системной платы. 2. Неисправность платы питания	1. Проверьте или замените системную плату 2. Проверьте или замените плату питания

7. САМОДИАГНОСТИКА

Нажмите и удерживайте , затем нажмите .

Станок перейдёт в режим самодиагностики.

Для продолжения нажмите )

Для выхода нажмите  или .

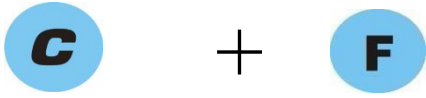



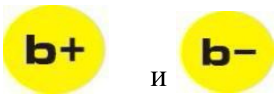


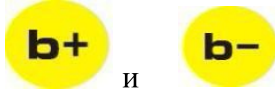


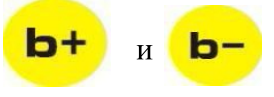

№ п/п	Отображение	Функция	Проверка работоспособности
8		Отображение	Все сегменты светятся
9		Позиция датчика положения	POS изменяется в пределах 0-63
:		Датчик давления	Вручную воздействовать на главный вал. Значения будут изменяться в пределах 4X-4X, 6X-6X

8. НАСТРОЙКА СТАНКА

8.1 Настройки панели управления

- При смене панели управления, необходимо обязательно сменить значения «dF/I/S» (указаны на наклейке внутри станка)

(важно для односторонней самокалибровки. при двухсторонней не требуется.)

Шаг 1		результат>	
Шаг 2	по очереди нажать 	результат>	
Шаг 3	С помощью кнопок  и  можно изменить данные справа, нажмите	результат>	
Шаг 4	С помощью кнопок  и  можно изменить данные справа, нажмите	результат>	
Шаг 4	С помощью кнопок  можно изменить данные справа, нажмите,  чтобы вернуться к операции		

Перед балансировкой колеса всегда выполняйте автокалибровку

8.2. Установка рабочих параметров

Нажмите и удерживайте **STOP** , затем нажмите **C**)

Станок перейдёт в режим настройки.

Для изменений нажмите **b+** и **b-** .

Для продолжения нажмите **a+**

[-I-	Отображение	Функция	Вариант выбора
8		Индикация порогового значения дисбаланса	<)86)8<
9		Звук	Вкл/Выкл
:		Освещение	1-8
;		дюймы / мм	дюймы вкл. / дюймы выкл.
<		положение для клейкого грузика «на 9 часов»	положение «на 9 часов» / «на 12 часов»

8.3. Настройка защитного кожуха

Нажмите и удерживайте



. Затем для настройки кожуха нажмите



Отображение	Функция	Пояснение
	Защитный кожух включен	Опустите кожух безопасности, чтобы начать вращение
	Защитный кожух выключен	Опустите кожух безопасности, нажмите кнопку пуска, чтобы начать вращение

8.4. Настройка единиц веса

Нажмите



Н





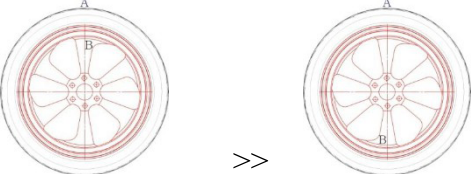


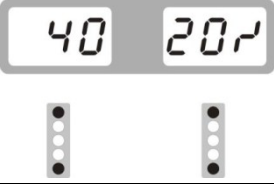
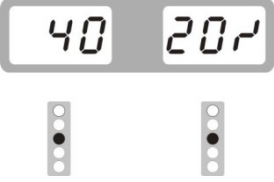




Отображение	Функция	Пояснение
	Единица веса	Грамм
	Единица веса	Унция

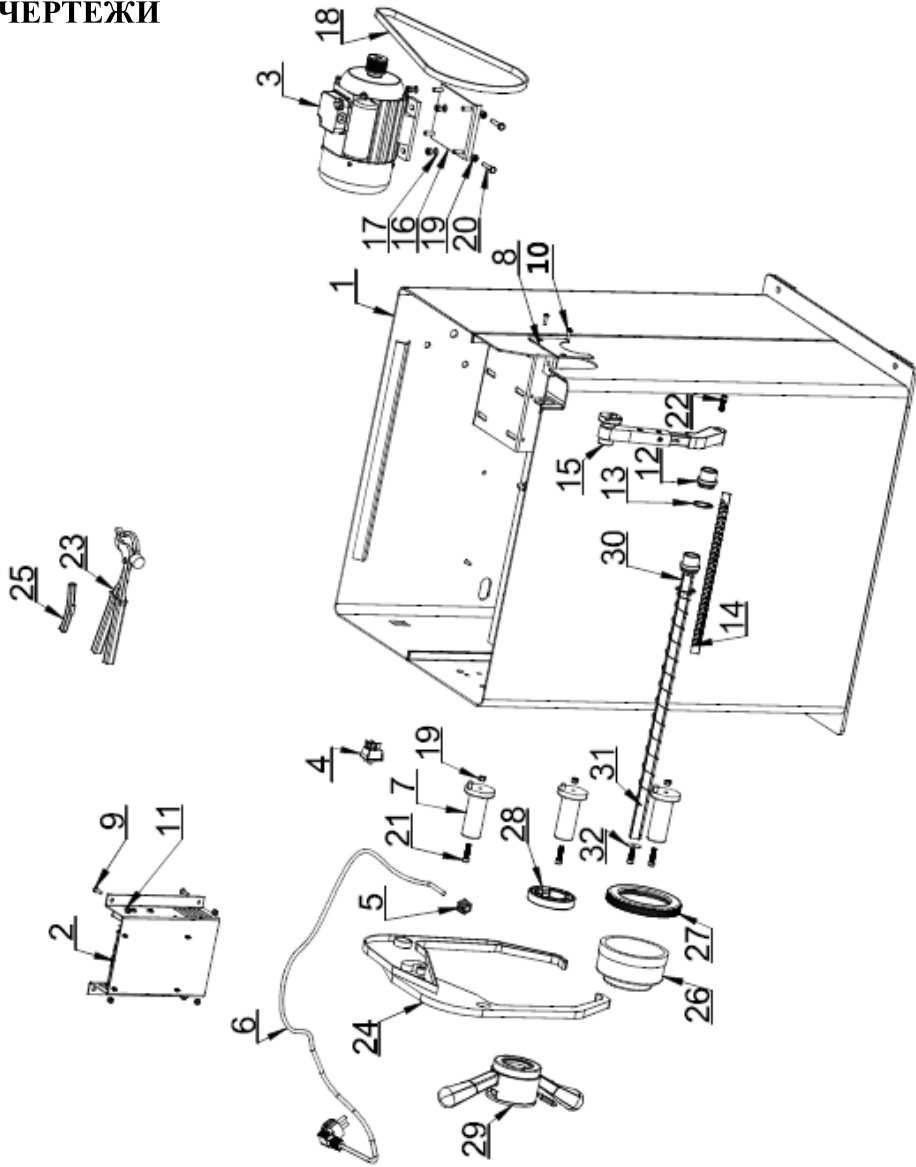
9. ФУНКЦИЯ OPT

Примечание: Когда статический дисбаланс очень велик, мы можем использовать OPT функцию.

Установите колесо. Введите значения a, b, d

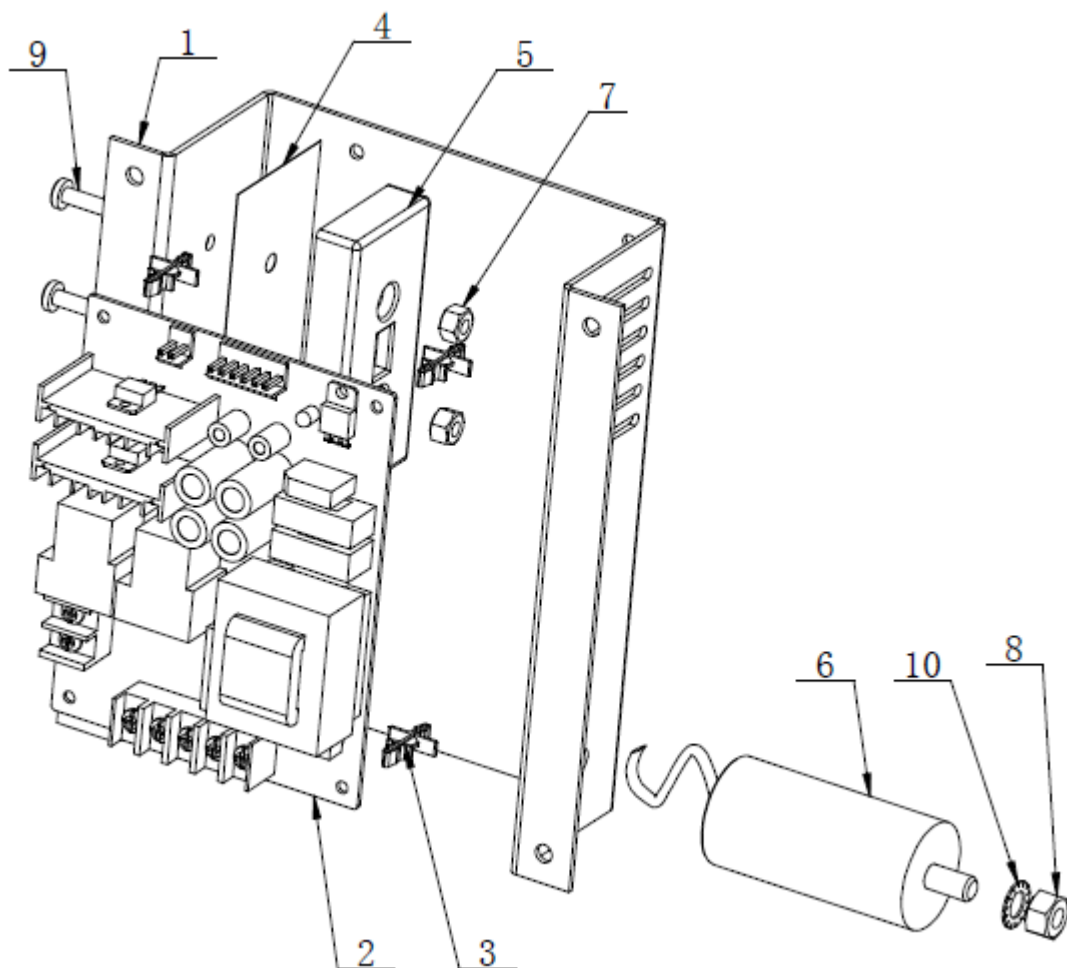
1	Нажмите 	результат >	
2	Опустите кожух безопасности и нажмите 	результат >	
3	С помощью шиномонтажного стенда поверните шину на 180° по ободу колеса	пример>	
4	Опустите кожух безопасности и нажмите 	результат >	
5	Вручную поворачивайте колесо, пока не загорятся 4 светодиода (по два с каждой стороны - темная точка на рисунке справа). В этой позиции «С» отметьте мелом вершину шины.	пример>	
6	Вручную поворачивайте колесо, пока не загорятся 4 светодиода (по одному с каждой стороны - темная точка на рисунке справа). В этой позиции «D» отметьте мелом вершину обода.	пример>	
7	С помощью шиномонтажного стенда поверните шину по ободу колеса таким образом, чтобы метки С и D совпали	пример>	
8	Опустите кожух безопасности и нажмите 	результат >	Если величина дисбаланса уменьшилась, операция оптимизации выполнена успешно.

10. СПИСОК ЗАПАСНЫХ ДЕТАЛЕЙ И ДЕТАЛЬНЫЕ ЧЕРТЕЖИ



№ п/п	Описание	К-во
1	Корпус	1
2	Блок питания	1
3	Двигатель МУ6324	1
4	Выключатель питания	1
5	Кабельные вводы	1
6	Разъём	1
7	Держатель	3
8	Боковая пластина, малая	1
9	Болт GB818 /M5X16	4
10	Болт GB818 /M5X5	2
11	Шестигранная гайка GB41 /M5	4
12	Гильза пластиковая	2
13	Стопорное кольцо GB894 /Ф28	2
14	Линейка	1
15	Измерительный рычаг	1
16	Фиксированное крепление	1
17	Плоская шайба GB95/Ф6	4
18	Ремень 380J5	1
19	Шестигранная гайка GB41 /M6	9
20	Болт GB5783/M6X30	2
21	Болт GB70 /M6X25	3
22	Болт GB70 /M6X20	2
23	Молоток	1
24	Штангенциркуль	1
25	Противовес, 100 г	1
26	Пластиковая чашка	1
27	Резиновая прокладка	1
28	Стопорное кольцо	1
29	Быстрозажимная гайка	1
30	Алюминиевая рейка	1
31	Натяжная пружина	1
32	Плоская шайба GB95/Ф25	1

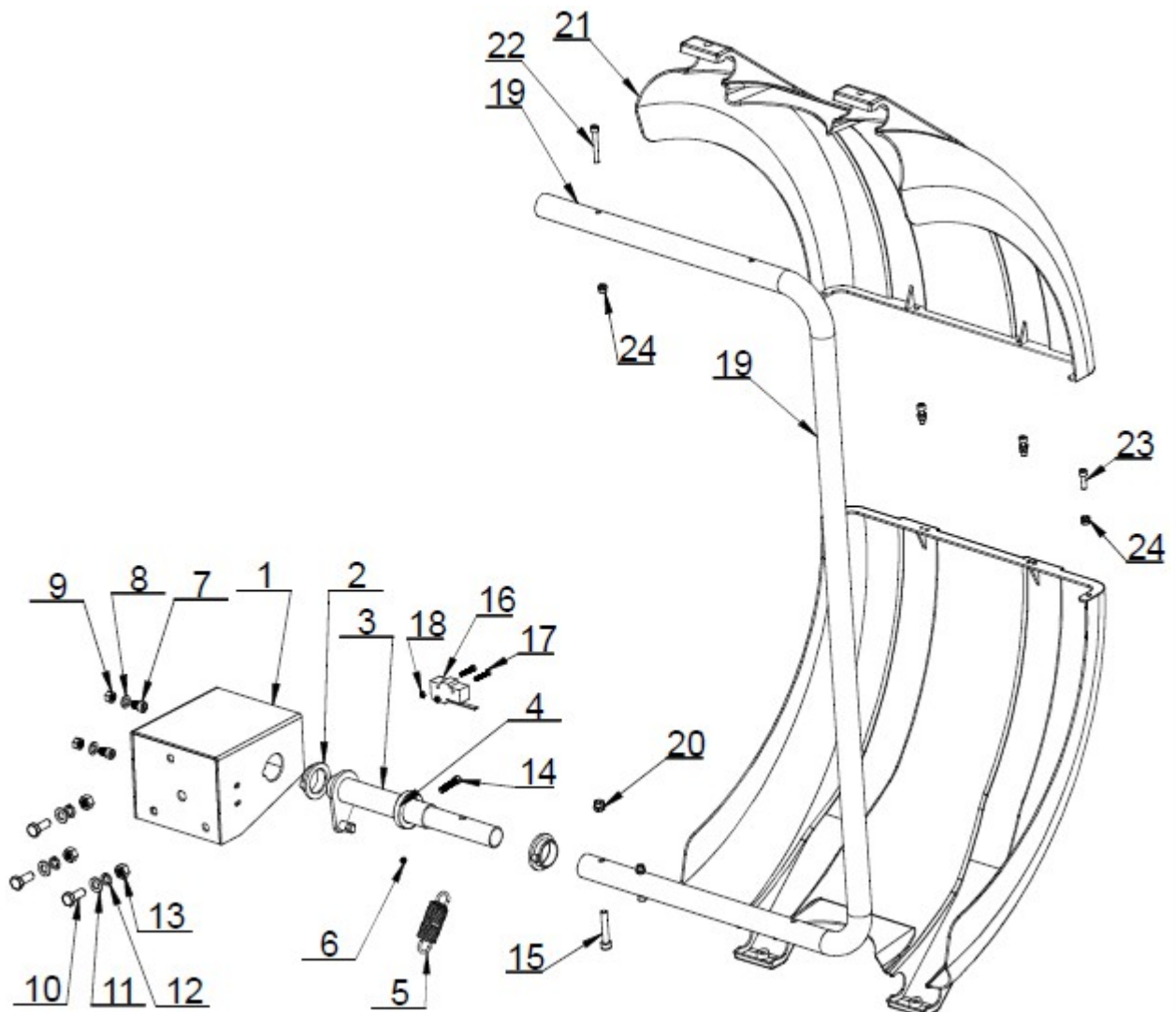
2013/0531



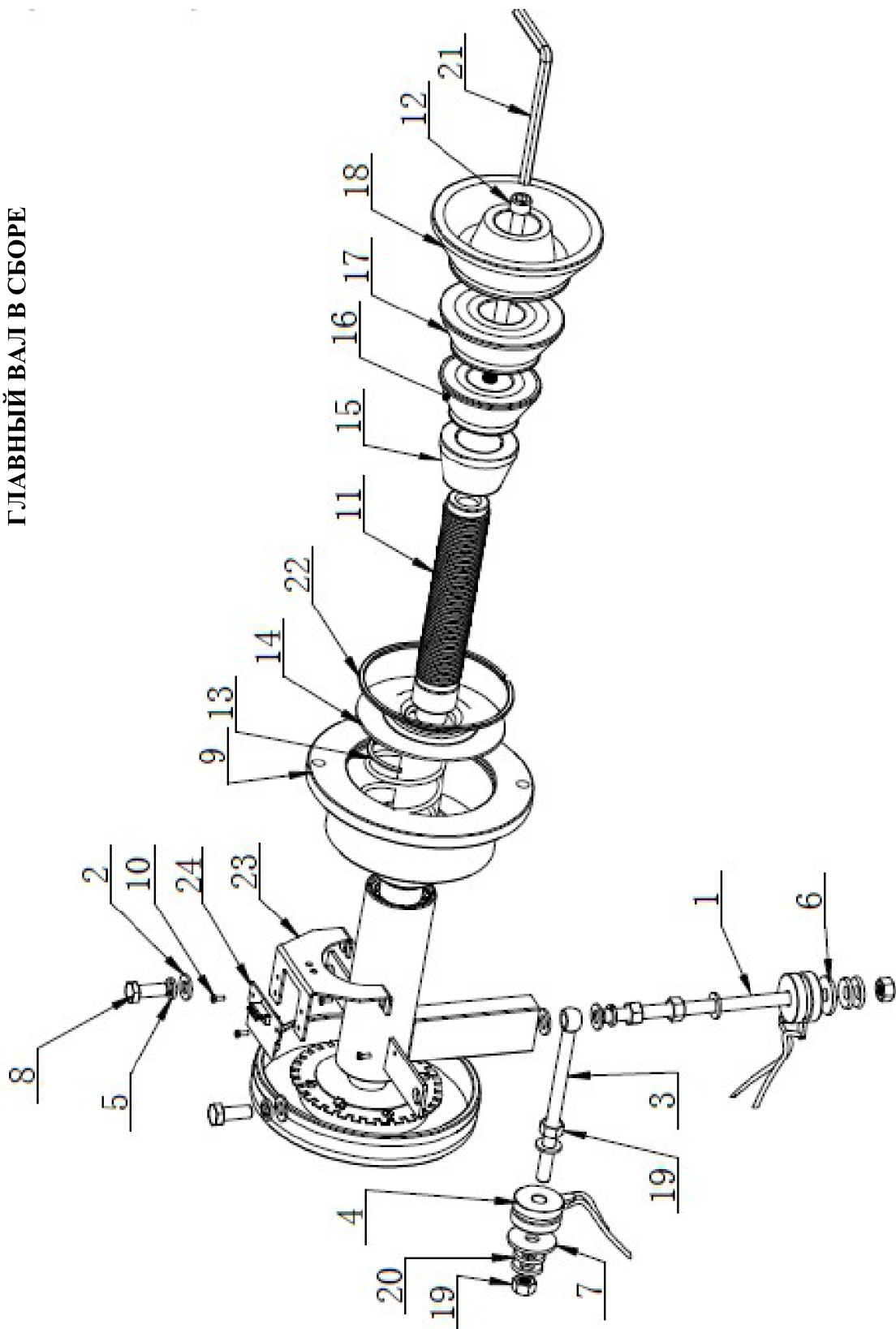
№ п/п	Описание	к-во
1	Блок питания	1
2	Плата питания	1
3	Опора	4
4	Токопроводящая полоса	1
5	Резистор	1
6	Конденсатор	1
7	Шестигранная гайка GB41 M6	2
8	Шестигранная гайка GB41 M8	1
9	Болт GB818 /M5X16	2
10	Шайба GB862/Φ8	1

№ п/п	Описание	Кол-во
1	Защитная коробка	1
2	Втулка из пластика	2
3	Вал	1
4	Втулка	1
5	Натяжная пружина	1
6	Болт GB80/М6Х5	1
7	Болт GB70/М8Х12	2
8	Шайба GB95/Ф8	2
9	Шестигранная гайка GB41 М8	2
10	Винт GB5783 М10Х25	3
11	Шайба GB95/Ф10	3
12	Пружинная шайба GB93/Ф10	3

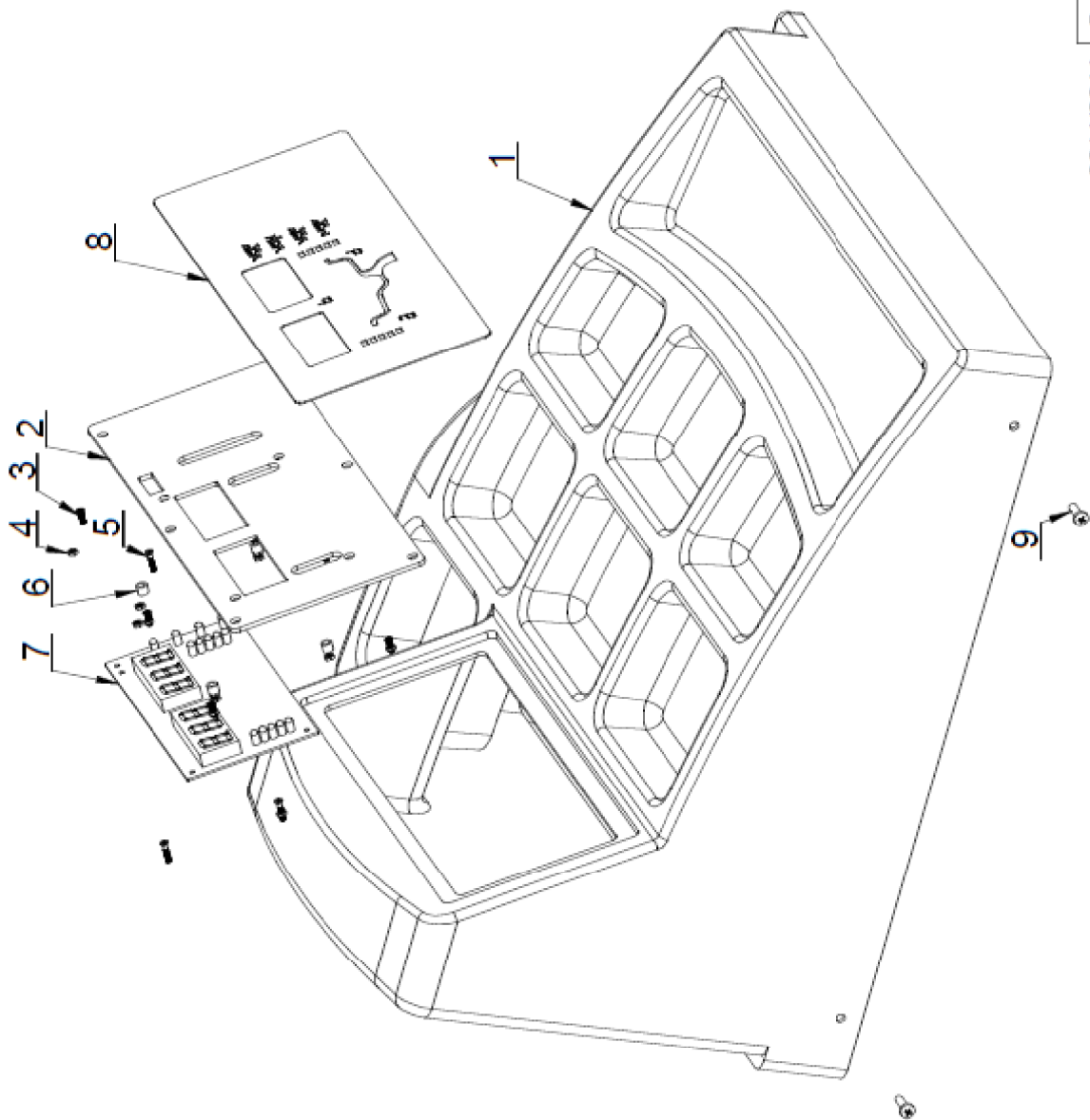
13	Шестигранная гайка GB41 М10	3
14	Болт GB5783 /М6Х30	1
15	Болт GB70 /М8Х45	1
16	Микровыключатель	1
17	Болт GB818 /М4Х25	2
18	Шестигранная гайка GB41 М4	2
19	Изогнутая труба	1
20	Шестигранная гайка М8	1
21	Крышка пластиковая (0716)	2
22	Болт GB70 /М6Х45	2
23	Болт GB70 /М6Х20	4
24	Шестигранная гайка М6	6



ГЛАВНЫЙ ВАЛ В СБОРЕ



№ п/п	Описание	к-во
1	Винт M10X160	1
2	Плоская шайба GB95/Ф10	6
3	Горизонтальный винт M10X160	1
4	Датчик давления	2
5	Пружинная шайба GB93/Ф10	3
6	Пружинная шайба GB93/Ф30x10x3	1
7	Пружинная шайба GB93/Ф38x10x3	1
8	Винт GB5783 M10X25	2
9	Вал в сборе	1
10	Болт GB818/M4X10	4
11	Резьбовой вал	1
12	Болт GB70/M10X160	1
13	Пружина	1
14	Пластмассовая крышка	1
15	Конус № 1.	1
16	Конус № 2.	1
17	Конус № 3.	1
18	Конус № 4.	1
19	Шестигранная гайка GB41 M10	5
20	Медная подложка	4
21	Шестигранный ключ	1
22	Стопорное кольцо	1
23	Опора	1
24	Плата датчика положения	1



№ п/п	Описание	К-ВО
1	Панель управления с лотком для инструмента	1
2	Блокирующая пластина	1
3	Болт Gb819M3X10	6
4	Шестигранная гайка GB41M3	14
5	Болт Gb819M3X15	4
6	Проставка	4
7	Системная плата	1
8	Клавиатура	1
9	Болт GB818 /M5X16	4